

PANJURAL®
rolling shutter systems

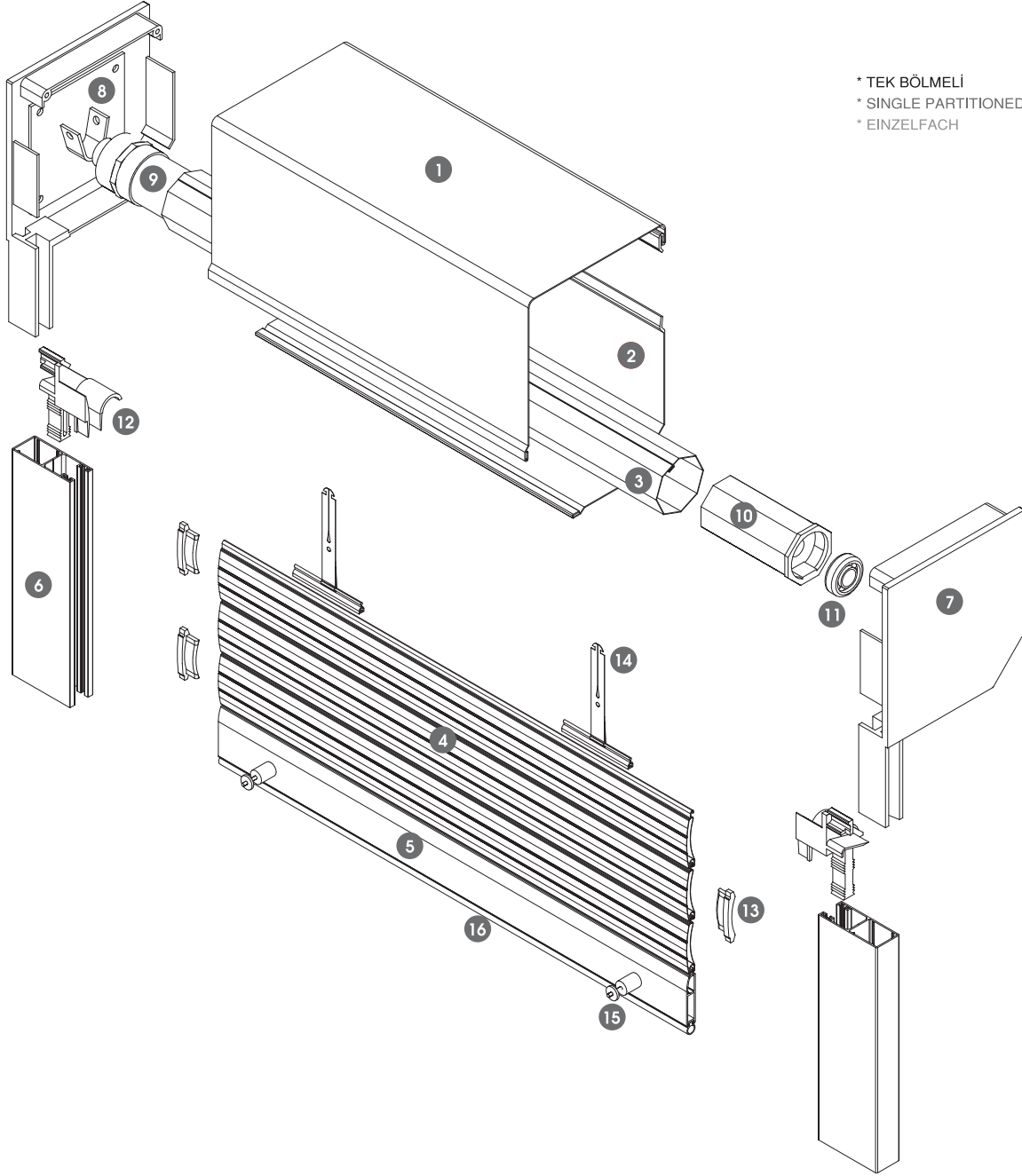
TEKNİK KATALOG
TECHNICAL CATALOGUE
TECHNISCHER KATALOG

İçerik / Table of contents / Verzeichnis

1	PANJUR STOR KAPI - KEPENK SİSTEMLERİ ROLLING SHUTTER DOOR AND GRILL SYSTEMS ROLLADEN ROLLTORE UND ROLLGITTER SYSTEME	04-05	PL - 39 PANJUR MONTAJ ŞEMALARI ROLLER SHUTTER ASSEMBLY OPTIONS AUSSTATTUNGSVARIANTEN DES ROLLADEN
04-10	PANJUR PROFİLLERİ ROLL FORMED ROLLER SHUTTER PROFILES ROLLGEFORMTE ROLLADENPROFILE	06-07	PL - 55 PANJUR MONTAJ ŞEMALARI ROLLER SHUTTER ASSEMBLY OPTIONS AUSSTATTUNGSVARIANTEN DES ROLLADEN
11-13	STOR KAPI PROFİLLERİ PROFILES AND ACCESSORIES FOR ROLLING DOORS PROFILE UND ZUBEHÖRTEILE FÜR ROLLTORE	11-12	PL - 77 PANJUR MONTAJ ŞEMALARI ROLLER SHUTTER ASSEMBLY OPTIONS AUSSTATTUNGSVARIANTEN DES ROLLADEN
14-16	STOR KEPENK PROFİLLERİ PROFILES AND ACCESSORIES FOR ROLLING GRILL PROFILE UND ZUBEHÖRTEILE FÜR ROLLGITTER	2	PANJUR STOR KAPI - KEPENK MOTORLARI ROLLING SHUTTER DOOR AND GRILL MOTORS ROLLADEN ROLLTORE UND ROLLGITTER MOTOREN
17	ALT ETEK PROFİLLERİ END SLATS SCHLUSSLEISTEN	48	PANJUR MOTORLARI TUBULAR ELECTRIC MOTORS ELEKTRISCHE EINSTECKANTRIEBE
18-19	YAN RAYLAR GUIDE RAILS FÜHRUNGSSCHIENEN	49-50	REDÜKTÖRLÜ MOTORLAR TUBULAR MOTOR WITH HAND CRANK OPERATION ROHRANTRIEBE MIT MANUELLER KURBELANTRIEB
20-22	PANJUR KUTULARI SHUTTER BOXES BLENDENKÄSTEN	51-54	KONTROL SİSTEMLERİ CONTROL SYSTEMS STEUERELEMENTE
21-22	YAN KAPAKLAR END CAPS BLENDENKAPPEN	3	YANA KAYAR OTOMATİK KAPILAR SLIDING AUTOMATIC DOORS AUTOMATISCHE SCHIEBETÜREN
24	BORULAR OCTAGONAL ROLL TUBES ACHTKANTWELLEN	56-59	OTOMATİK FOTOSELLİ KAPI MEKANİZMA KİTİ AUTOMATIC SLIDING DOOR MECHANISM KIT AUTOMATISCHE SCHIEBETÜREN MECHANISMEN KIT
25-32	AKSESUARLAR ACCESSORIES ZUBEHÖRTEILE	60-61	KONTROL SİSTEMLERİ CONTROL SYSTEMS STEUERELEMENTE
33-46	PVC MONOBLOK KUTU SİSTEMLERİ SHUTTER BOXES AND SYSTEMS BLENDENKÄSTEN UND SYSTEME	62-64	ALÜMİNYUM PROFİLLERİ VE AKSESUARLARI ALUMINIUM PROFILES AND ACCESSORIES ALUMINIUM PROFIL UND ZUBEHOR

PANJUR STOR KAPI - KEPENK SİSTEMLERİ
ROLLING SHUTTER DOOR AND GRILL SYSTEMS
ROLLADEN ROLLTORE UND ROLLGITTER SYSTEME

PL 39 | MOTORLU PANJUR SİSTEMİ | ROLLER SHUTTER ASSEMBLY | ROLLADEN KONSTRUKTION

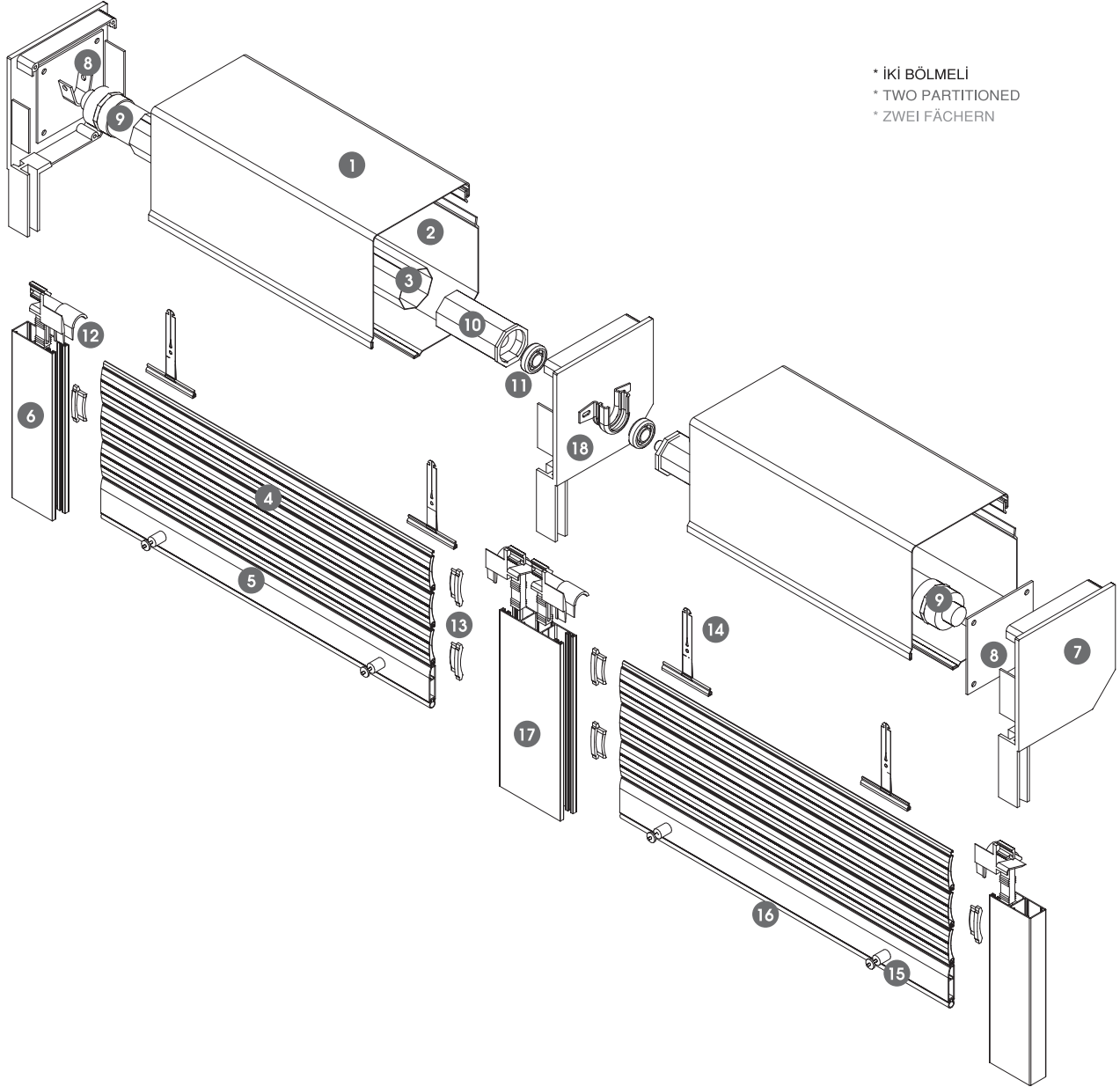


1	Kutu arka Shutter box top Blendenkasten top
2	Kutu ön Shutter box front Blendenkasten front
3	Boru Octagonal tube Achtkantwelle
4	Lamel Profile Profil
5	Al etek profili End slat Schlussleiste
6	Yan ray Guide rail Führungsschiene

7	Yan kapak End caps Blendenkappen
8	Motor yatağı Bracket Befestigung
9	Panjur motoru Tubular motor Rohrantriebe
10	Boru başı Cap Kapsel
11	Rulman Ball bearing Kugellager
12	Klavuz Entry guide Einlaufstützen

13	Yan tapa Side lock Arretierstück
14	Çelik askı Retainer spring Stahlbandaufhänger
15	Stoper Stopper Anschlagstopfen
16	Lastik fitil Insert Einlage

PL 39 | MOTORLU PANJUR SİSTEMİ | ROLLER SHUTTER ASSEMBLY | ROLLADEN KONSTRUKTION



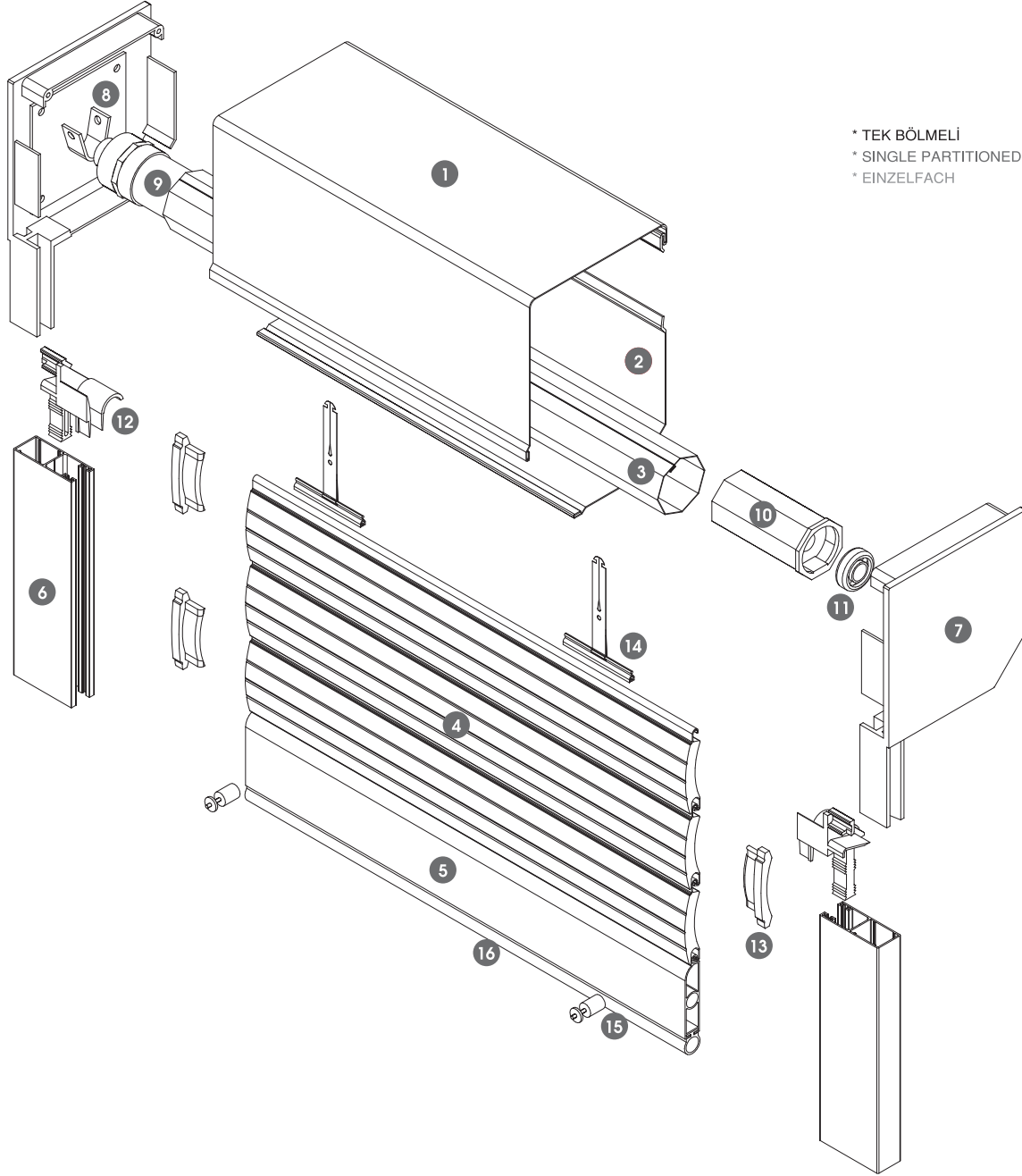
* İKİ BÖLMELİ
* TWO PARTITIONED
* ZWEI FÄCHERN

1	Kutu arka Shutter box top Blendenkasten top
2	Kutu ön Shutter box front Blendenkasten front
3	Boru Octagonal tube Achtkantwelle
4	Lamel Profile Profil
5	Al etek profili End slat Schlussleiste
6	Yan ray Guide rail Führungsschiene

7	Yan kapak End caps Blendenkappen
8	Motor yatağı Bracket Befestigung
9	Panjur motoru Tubular motor Rohrantriebe
10	Boru başı Cap Kapsel
11	Rulman Ball bearing Kugellager
12	Klavuz Entry guide Einlaufstutzen

13	Yan tapa Side lock Arretierstück
14	Çelik askı Retainer spring Stahlbandaufhänger
15	Stoper Stopper Anschlagstopfen
16	Lastik fitil Insert Einlage
17	Orta yan ray Guide rail middle Führungsschiene mitte
18	Orta yatak End caps middle Blendenkappen mitte

PL 55 | MOTORLU PANJUR SİSTEMİ | ROLLER SHUTTER ASSEMBLY | ROLLADEN KONSTRUKTION



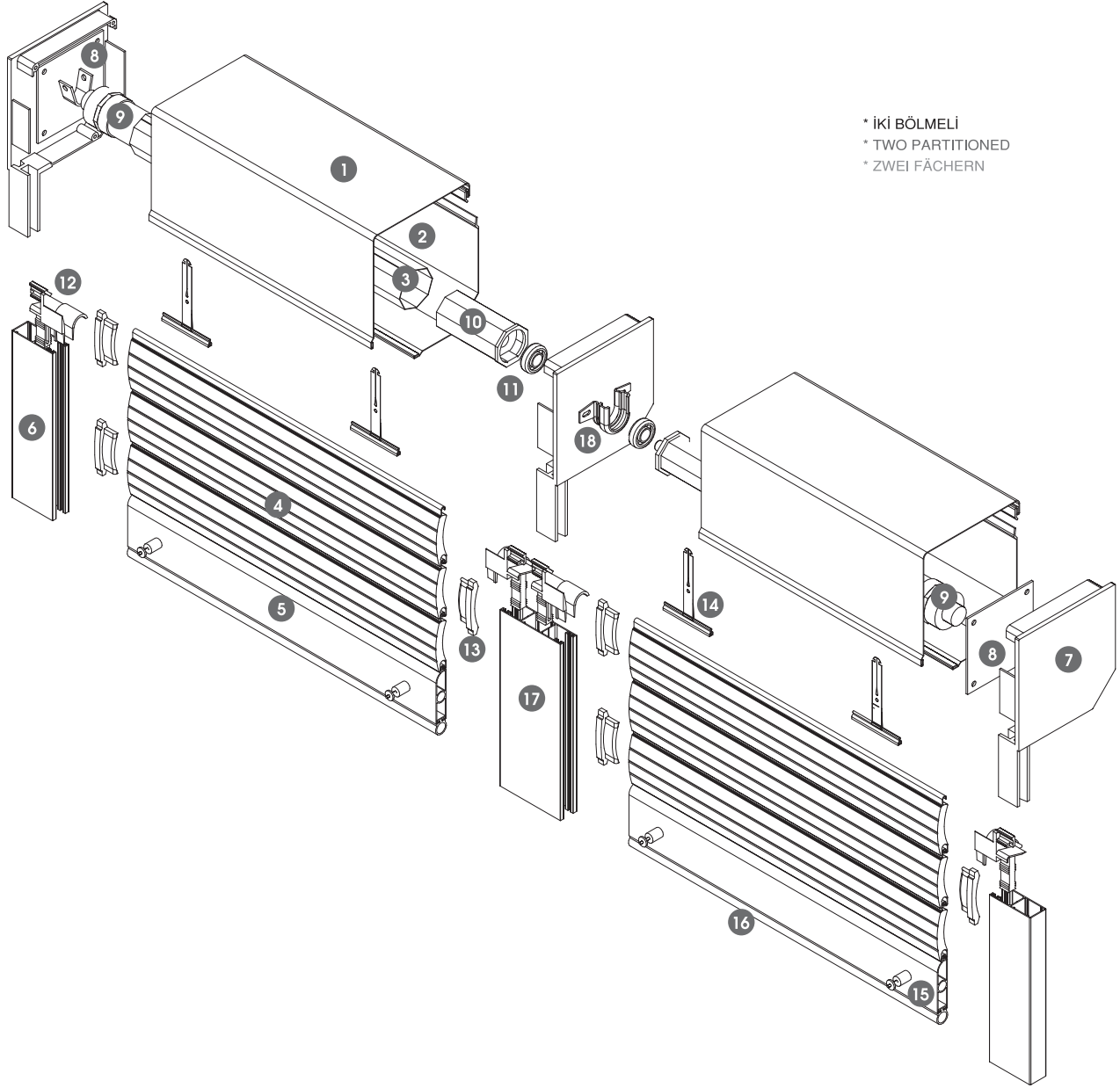
* TEK BÖLMELİ
* SINGLE PARTITIONED
* EINZELFACH

1	Kutu arka Shutter box top Blendenkasten top
2	Kutu ön Shutter box front Blendenkasten front
3	Boru Octagonal tube Achtkantwelle
4	Lamel Profile Profil
5	Al etek profili End slat Schlussleiste
6	Yan ray Guide rail Führungsschiene

7	Yan kapak End caps Blendenkappen
8	Motor yatağı Bracket Befestigung
9	Panjur motoru Tubular motor Rohrantriebe
10	Boru başı Cap Kapsel
11	Rulman Ball bearing Kugellager
12	Klavuz Entry guide Einlaufstützen

13	Yan tapa Side lock Arretierstück
14	Çelik askı Retainer spring Stahlbandaufhänger
15	Stoper Stopper Anschlagstopfen
16	Lastik fitil Insert Einlage

PL 55 | MOTORLU PANJUR SİSTEMİ | ROLLER SHUTTER ASSEMBLY | ROLLADEN KONSTRUKTION



* İKİ BÖLMELİ
* TWO PARTITIONED
* ZWEI FÄCHERN

1	Kutu arka Shutter box top Blendenkasten top
2	Kutu ön Shutter box front Blendenkasten front
3	Boru Octagonal tube Achtkantwelle
4	Lamel Profile Profil
5	Al etek profili End slat Schlussleiste
6	Yan ray Guide rail Führungsschiene

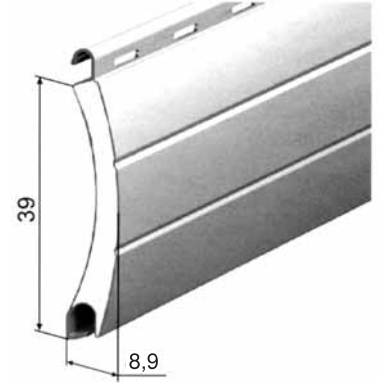
7	Yan kapak End caps Blendenkappen
8	Motor yatağı Bracket Befestigung
9	Panjur motoru Tubular motor Rohrantriebe
10	Boru başı Cap Kapsel
11	Rulman Ball bearing Kugellager
12	Klavuz Entry guide Einlaufstutzen

13	Yan tapa Side lock Arretierstück
14	Çelik askı Retainer spring Stahlbandaufhänger
15	Stoper Stopper Anschlagstopfen
16	Lastik fitil Insert Einlage
17	Orta yan ray Guide rail middle Führungsschiene mitte
18	Orta yatak End caps middle Blendenkappen mitte

PL 39

ALÜMİNYUM PANJUR LAMELİ | ALUMINIUM PROFILE | ALUMINIUMPROFIL

Renk	Colour	Farbe	Kod • Code • Code
			PL 39
beyaz	white	weiß	CTS002.PL.01
açık bej	beige	beige	CTS002.PL.02
krem	light ivory	hellelfenbein	CTS002.PL.03
kahverengi	brown	braun	CTS002.PL.04
metalik gri	silver	silber	CTS002.PL.05
bronz	bronze	bronze	CTS002.PL.06
yeşil	moss green	moosgrün	CTS002.PL.08
antrasit gri	anthracite	anthrazit	CTS002.PL.09
altınmeşe	golden oak	golden eiche	CTS002.PL.20
findik	nut	Nussbaum	CTS002.PL.21
maun	black cherry	Kirsche	CTS002.PL.22



bu lamel ile kullanılacak yan tapa **YT39**
to be used with side locks **YT39**
Wird zusammen mit Arretierstück **YT39** verwendet

Rüzgar sınıfına göre dayanım	Max. en, m.	Max. alan, m ²
Classes of wind load resistance	Max. curtain width, m	Max. curtain surface area, m ²
Windlastklassen laut	Max. Breite, m	Max. Fläche, m ²
1	3,2	6,4
2	2,8	5,7
3	2,4	4,8
4	2,0	4,1
5	1,8	3,7
6	1,7	3,4

Malzeme	Kod	Standart paket, adet
Article	Code	Standard pack, pcs
Artikel	Code	Verpackungseinheit, Stk
YT39	CTS111.AC.1	1000



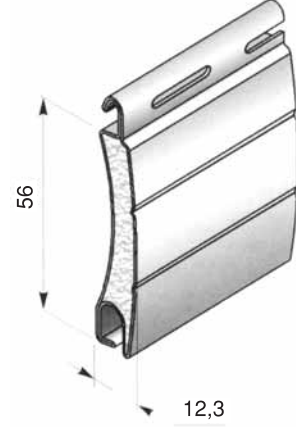
Lamel'in 1 m ağırlığı, kg / Weight per 1 m, kg / Gewicht je lfd.m,kg0,098
Lamel'in 1 m² ağırlığı, kg / Weight per 1 m², kg / Gewicht je m², kg2,51
1 m yüksekliğe sığan lamel adedi / Number of slats per 1 m of curtain height / Stabbedarf für 1 m Panzerhöhe25,64
Standart boy uzunluğu, m / Standard length, m / Produktionslänge, m6,5
Standart paket miktarı, m / Standard pack, m / Verpackungseinheit, m390,0
Standart paket miktarı, ad / Standard pack, pcs / Verpackungseinheit, stk60,0

Kutu boyutu, mm Shutter box size, mm Typengröße des Blendenkastens, mm	40 mm boru ile / 40 mm with shaft / 40 mm stahlwellen		60 mm boru ile / 60 mm with shaft / 60 mm stahlwellen	
	Max. lamel sayısı, adet Max. number of slats, pcs Max. Stab, Anzahl, Stk.	Max. kutu payı dahil yükseklik, mm Max. roller shutter curtain height, mm Max. Panzerhöhe, mm	Max. lamel sayısı, adet Max. number of slats, pcs Max. Stab, Anzahl, Stk.	Max. kutu payı dahil yükseklik, mm Max. roller shutter curtain height, mm Max. Panzerhöhe, mm
125	30	1170	20	780
137	39	1521	30	1170
150	48	1872	44	1716
165	62	2418	58	2262
180	77	3003	74	2886

PL 56

ALÜMİNYUM PANJUR LAMELİ | ALUMINIUM PROFILE | ALUMINIUMPROFIL

Renk	Colour	Farbe	Kod • Code • Code
			PL 56
beyaz	white	weiß	CTS004.PL.01
açık bej	beige	beige	CTS004.PL.02
krem	light ivory	hellelfenbein	CTS004.PL.03
kahverengi	brown	braun	CTS004.PL.04
metalik gri	silver	silber	CTS004.PL.05
bronz	bronze	bronze	CTS004.PL.06
açık bronz	light bronze	hellbronze	CTS004.PL.07
yeşil	moss green	moosgrün	CTS004.PL.08
antrasit gri	anthracite	anthrazit	CTS004.PL.09
altınmeşe	golden oak	golden eiche	CTS004.PL.20
fındık	nut	Nussbaum	CTS004.PL.21
maun	black cherry	Kirsche	CTS004.PL.22



bu lamel ile kullanılacak yan tapa **YT55**

to be used with side locks **YT55**

Wird zusammen mit Arretierstück **YT55** verwendet

Rüzgar sınıfına göre dayanım	Max. en, m.	Max. alan, m ²
Classes of wind load resistance	Max. curtain width, m	Max. curtain surface area, m ²
Windlastklassen laut	Max. Breite, m	Max. Fläche, m ²
1	4,4	13,3
2	3,9	11,7
3	3,3	10,0
4	2,8	8,5
5	2,4	7,3

Malzeme	Kod	Standart paket, adet
Article	Code	Standard pack, pcs
Artikel	Code	Verpackungseinheit, Stk
YT55	CTS111.AC.2	500



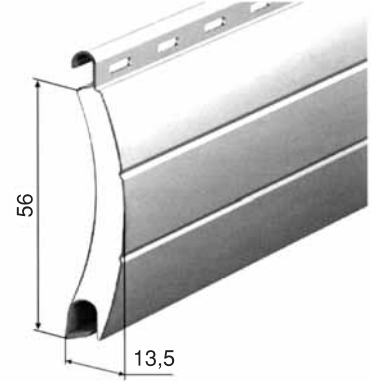
Lamel'in 1 m ağırlığı, kg / Weight per 1 m, kg / Gewicht je lfd.m,kg	0,154
Lamel'in 1 m ² ağırlığı, kg / Weight per 1 m ² , kg / Gewicht je m ² , kg	2,75
1 m yüksekliğe sığan lamel adedi / Number of slats per 1 m of curtain height / Stabbedarf für 1 m Panzerhöhe	17,86
Standart boy uzunluğu, m / Standard length, m / Produktionslänge, m	6,5
Standart paket miktarı, m / Standard pack, m / Verpackungseinheit, m	195,0
Standart paket miktarı, ad / Standard pack, pcs / Verpackungseinheit, stk	30,0

Kutu boyutu, mm	60 mm boru ile / 60 mm with shaft / 60 mm stahlwellen		70 mm boru ile / 70 mm with shaft / 70 mm stahlwellen	
	Max. lamel sayısı, adet	Max. kutu payı dahil yükseklik, mm	Max. lamel sayısı, adet	Max. kutu payı dahil yükseklik, mm
Shutter box size, mm	Max. number of slats, pcs	Max. roller shutter curtain height, mm	Max. number of slats, pcs	Max. roller shutter curtain height, mm
Typengröße des Blendenkastens, mm	Max. Stab, Anzahl, Stk.	Max. Panzerhöhe, mm	Max. Stab, Anzahl, Stk.	Max. Panzerhöhe, mm
165	27	1512	23	1288
180	37	2072	34	1904
205	47	2632	45	2520
250	78	4368	76	4256

PL 55

ALÜMİNYUM PANJUR LAMELİ | ALUMINIUM PROFILE | ALUMINIUMPROFIL

Renk	Colour	Farbe	Kod • Code • Code
			PL 55
beyaz	white	weiß	CTS005.PL.01
açık bej	beige	beige	CTS005.PL.02
krem	light ivory	hellelfenbein	CTS005.PL.03
kahverengi	brown	braun	CTS005.PL.04
metalik gri	silver	silber	CTS005.PL.05
bronz	bronze	bronze	CTS005.PL.06
yeşil	moss green	moosgrün	CTS005.PL.08
altınmeşe	golden oak	golden eiche	CTS005.PL.20
fındık	nut	Nussbaum	CTS005.PL.21
maun	black cherry	Kirsche	CTS005.PL.22



bu lamel ile kullanılacak yan tapa **YT55**
to be used with side locks **YT55**
Wird zusammen mit Arretierstück **YT55** verwendet

Rüzgar sınıfına göre dayanım	Max. en, m.	Max. alan, m ²
Classes of wind load resistance	Max. curtain width, m	Max. curtain surface area, m ²
Windlastklassen laut	Max. Breite, m	Max. Fläche, m ²
1	5,1	12,2
2	4,5	10,8
3	4,4	10,5
4	3,3	7,9
5	2,9	6,9
6	2,5	6,0

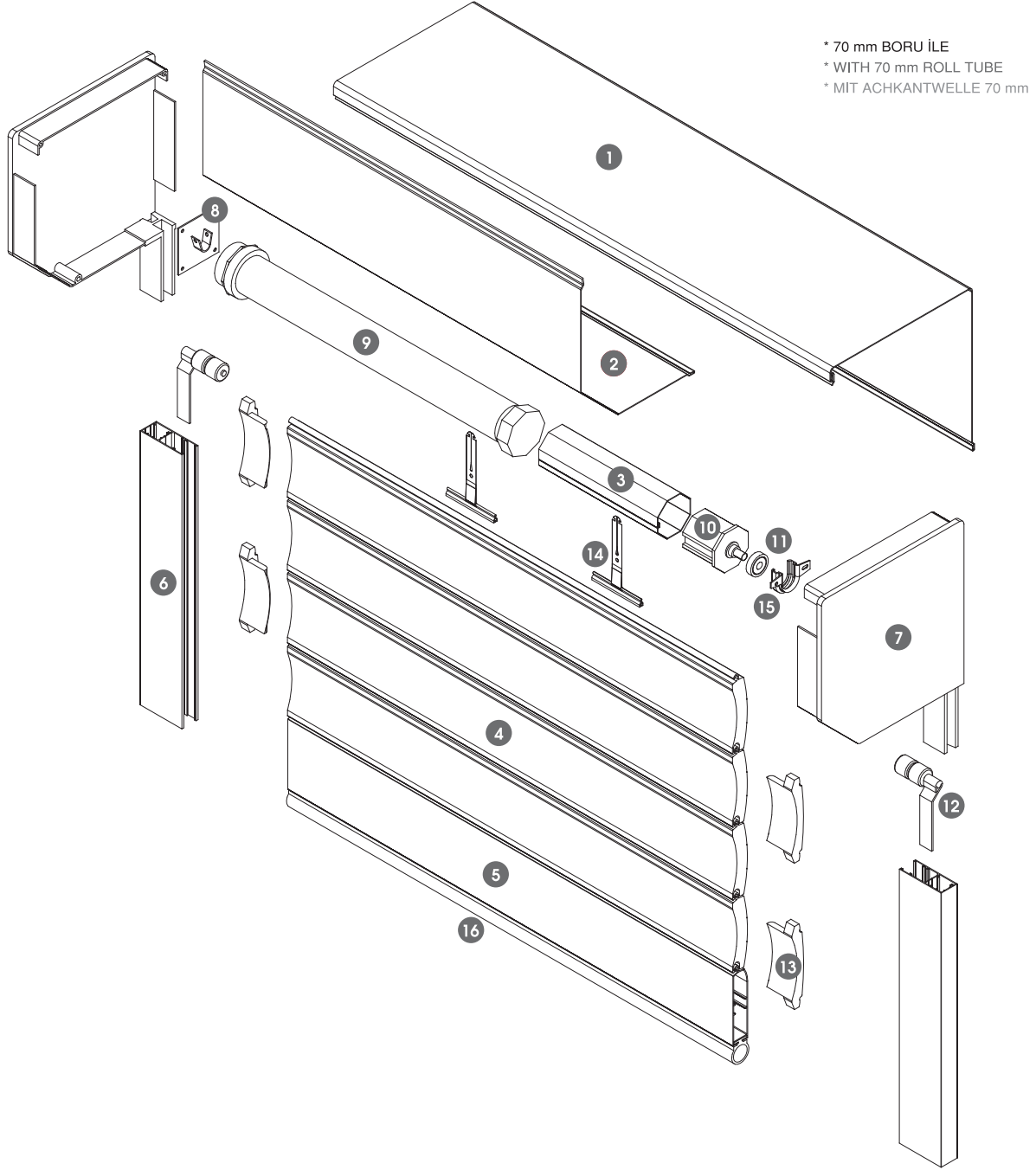
Malzeme	Kod	Standart paket, adet
Article	Code	Standard pack, pcs
Artikel	Code	Verpackungseinheit, Stk
YT55	CTS111.AC.2	500



Lamel'in 1 m ağırlığı, kg / Weight per 1 m, kg / Gewicht je lfd.m,kg0,200
Lamel'in 1 m² ağırlığı, kg / Weight per 1 m², kg / Gewicht je m², kg3,58
1 m yüksekliğe sığan lamel adedi / Number of slats per 1 m of curtain height / Stabbedarf für 1 m Panzerhöhe17,86
Standart boy uzunluğu, m / Standard length, m / Produktionslänge, m6,5
Standart paket miktarı, m / Standard pack, m / Verpackungseinheit, m195,0
Standart paket miktarı, ad / Standard pack, pcs / Verpackungseinheit, stk30,0

Kutu boyutu, mm Shutter box size, mm Typengröße des Blendenkastens, mm	60 mm boru ile / 60 mm with shaft / 60 mm stahlwellen		70 mm boru ile / 70 mm with shaft / 70 mm stahlwellen	
	Max. lamel sayısı, adet Max. number of slats, pcs Max. Stab,Anzahl, Stk.	Max. kutu payı dahil yükseklik, mm Max. roller shutter curtain height, mm Max. Panzerhöhe, mm	Max. lamel sayısı, adet Max. number of slats, pcs Max. Stab,Anzahl, Stk.	Max. kutu payı dahil yükseklik, mm Max. roller shutter curtain height, mm Max. Panzerhöhe, mm
180	30	1680	24	1344
205	41	2296	42	2352
250	71	3976	65	3640
300	100	5600	96	5376

PL 77 | MOTORLU KEPENK SİSTEMİ | ROLLER DOOR ASSEMBLY | ROLLTORE KONSTRUKTION

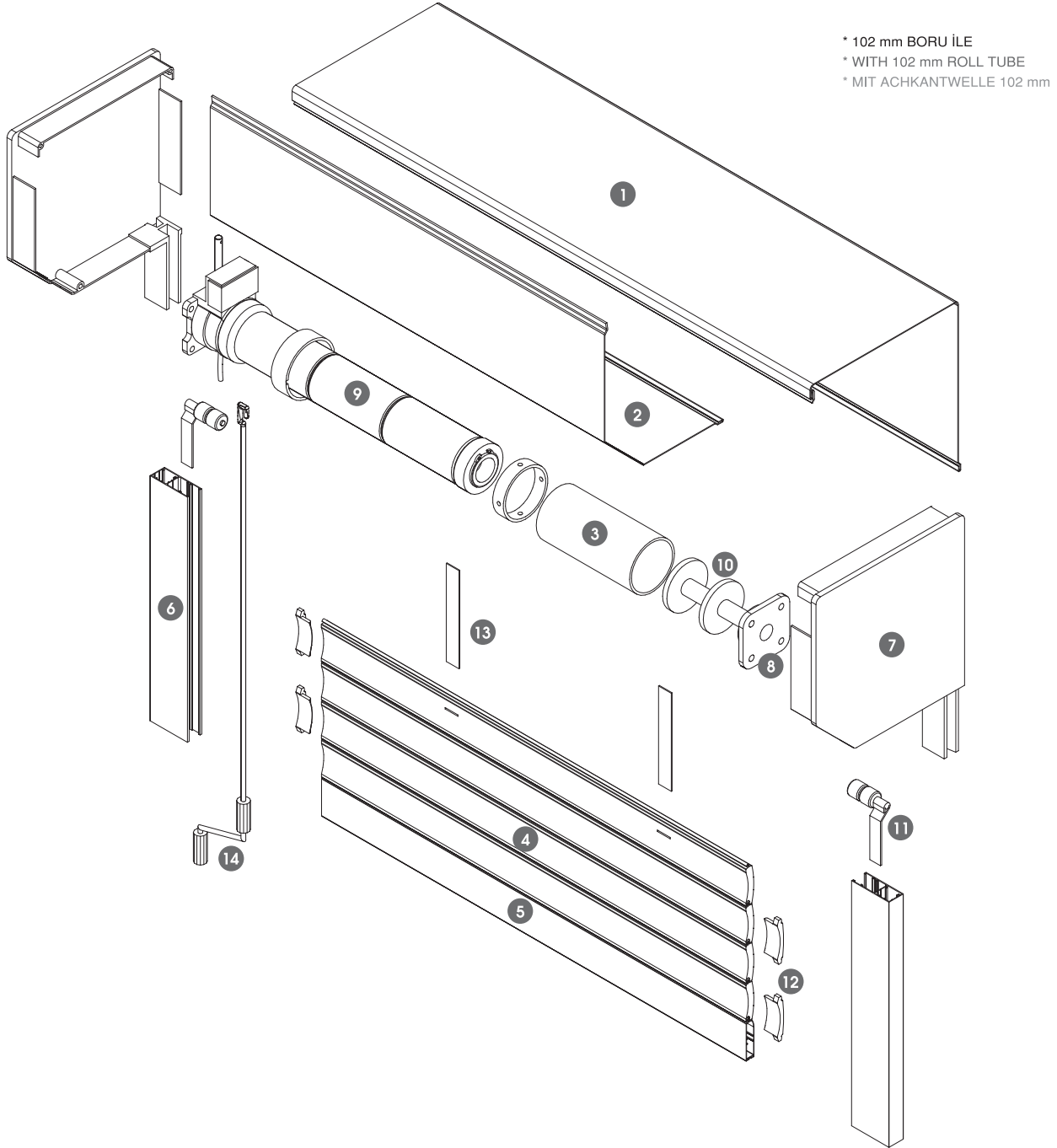


1	Kutu arka Shutter box top Blendenkasten top
2	Kutu ön Shutter box front Blendenkasten front
3	Boru Octagonal tube Achkantwelle
4	Lamel Profile Profil
5	Al etek profili End slat Schlussleiste
6	Yan ray Guide rail Führungsschiene

7	Yan kapak End caps Blendenkappen
8	Motor yatağı Bracket Befestigung
9	Kepek motoru Tubular motor Rohrantriebe
10	Boru başı Cap Kapsel
11	Rulman Ball bearing Kugellager
12	Klavuz Entry guide Einlaufstutzen

13	Yan tapa Side lock Arretierstück
14	Çelik askı Retainer spring Stahlbandaufhänger
15	Rulman yatağı Ball bearing support Anschraublager
16	Lastik fitil Insert Einlage

PL 77 | MOTORLU KEPENK SİSTEMİ | ROLLER DOOR ASSEMBLY | ROLLTORE KONSTRUKTION



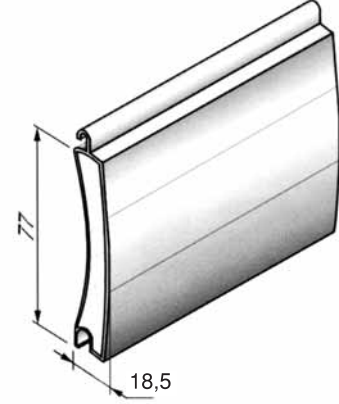
1	Kutu arka Shutter box top Blendenkasten top
2	Kutu ön Shutter box front Blendenkasten front
3	Boru 102 mm Octagonal tube 102 mm Achkantwelle 102 mm
4	Lamel Profile Profil
5	Al etek profili End slat Schlussleiste
6	Yan ray Guide rail Führungsschiene

7	Yan kapak End caps Blendenkappen
8	Endüstriyel rulman Industrial ball bearing Industrie Kugellager
9	Kepek motoru 92 mm Tubular motor 92 mm Rohrantriebe 92 mm
10	Boru başı 102 mm Cap 102 mm Kapsel 102 mm
11	Klavuz Guide roller Einlaufrolle
12	Yan tapa Side lock Arretierstück

13	Endüstriyel askı fitili Retainer strap Gurt Industrie
14	Rediktör kolu Crank rod Kurbel

PL 77S - PL 77 | ALÜMİNYUM KEPENK LAMELİ | ALUMINIUM PROFILE | ALUMINIUMPROFIL

Renk	Colour	Farbe	Kod • Code • Code	
			PL 77S	PL 77
beyaz	white	weiß	CTS006.PL.01	CTS007.PL.01
açık bej	beige	beige	CTS006.PL.02	CTS007.PL.02
krem	light ivory	hellelfenbein	CTS006.PL.03	CTS007.PL.03
kahverengi	brown	braun	CTS006.PL.04	CTS007.PL.04
metalik gri	silver	silber	CTS006.PL.05	CTS007.PL.05
siyah	black	schwarz	CTS006.PL.10	CTS007.PL.10
altınmeşe	golden oak	golden eiche	*	CTS007.PL.20
findık	nut	Nussbaum	*	CTS007.PL.21



bu lamel ile kullanılacak yan tapa **YT77/1**
to be used with side locks **YT77/1**
Wird zusammen mit Arretierstück **YT77/1** verwendet

Rüzgar sınıfına göre dayanım Classes of wind load resistance Windlastklassen laut	Max. en, m. Max. curtain width, m Max. Breite, m		Max. alan, m ² Max. curtain surface area, m ² Max. Fläche, m ²	
	PL 77S	PL 77	PL 77S	PL 77
	1	4,0	4,5	12,2
2	3,2	3,7	10,0	11,1
3	2,7	3,2	8,8	9,7
4	*	2,7	*	8,0

Malzeme Article Artikel	Kod Code Code	Standart paket, adet Standard pack, pcs Verpackungseinheit, Stk
YT77/1	CTS111.AC.3	200



PL77S Lamel'in 1 m² ağırlığı, kg / Weight per 1 m², kg / Gewicht je m², kg3,70
 PL77 Lamel'in 1 m² ağırlığı, kg / Weight per 1 m², kg / Gewicht je m², kg4,65
 1 m yüksekliğe sığan lamel adedi / Number of slats per 1 m of curtain height / Stabbedarf für 1 m Panzerhöhe12,99
 Standart boy uzunluğu, m / Standard length, m / Produktionslänge, m 4,0 - 4,6 - 5,2 - 6,0 - 6,5 - 7,0 - 7,5
 Standart paket miktarı, m / Standard pack, m / Verpackungseinheit, m40,0 - 46,0 - 52,0 - 60,0 - 65,0 - 70,0 - 75,0
 Standart paket miktarı, ad / Standard pack, pcs / Verpackungseinheit, stk10,0

Max. kutu payı dahil yükseklik montaj aksesuarlarına göre, mm

Max. roller shutter curtain height depending on the assembly option, mm

Max. Panzerhöhe bei verschiedenen Ausstattungsvarianten des Rollladens, mm

Kutu boyutu, mm Shutter box size, mm Typengröße des Blendenkastens, mm	BC70 x 1,2		BC102 x 2,0
	AK3 / AK4	Çelik askı + KV70 Retainer spring + KV70 Stahlbandaufhänger + Adapterring KV70	Askı fitili ile Retainer spring Stahlbandaufhänger
250	2002	2002	1925
300	3388	3388	3311
350	-	4650	4081
400	-	5900	6006

EXT 62 | ALÜMİNYUM KEPENK LAMELİ | ALUMINIUM PROFILE | ALUMINIUMPROFIL

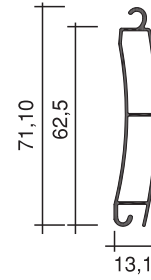
Renk	Colour	Farbe	Kod • Code • Code
			EXT 77
pres	raw	roh	CTS012.EL.00
beyaz	white	weiß	CTS012.EL.01
metalik gri	silver	silber	CTS012.EL.05
RAL rengi	RAL colour	RAL farbe	CTS012.EL.XX



Alüminyum ekstrüzyon
Aluminium, extruded
Aluminium, stranggepresst

bu lamel ile kullanılacak yan tapa **YT62**
to be used with side locks **YT62**
Wird zusammen mit Arretierstück **YT62** verwendet

Malzeme	Kod	Standart paket, adet
Article	Code	Standard pack, pcs
Artikel	Code	Verpackungseinheit, Stk
YT62	CTS111.AC.4	200



Rüzgar sınıfına göre dayanım	Max. en, m.	Max. alan, m ²
Classes of wind load resistance	Max. curtain width, m	Max. curtain surface area, m ²
Windlastklassen laut	Max. Breite, m	Max. Fläche, m ²
1	5,4	17,4
2	4,4	14,4
3	3,8	12,6
4	3,2	10,4

Lamel'in 1 m ağırlığı, kg / Weight per 1 m, kg / Gewicht je lfd.m,kg0,452
 Lamel'in 1 m² ağırlığı, kg / Weight per 1 m², kg / Gewicht je m², kg7,23
 1 m yüksekliğe sığan lamel adedi / Number of slats per 1 m of curtain height / Stabbedarf für 1 m Panzerhöhe16,00
 Standart boy uzunluğu, m / Standard length, m / Produktionslänge, m 4,0 - 4,5 - 5,2 - 6,0 - 6,5
 Standart paket miktarı, m / Standard pack, m / Verpackungseinheit, m40,0 - 46,0 - 52,0 - 60,0 - 65,0
 Standart paket miktarı, ad / Standard pack, pcs / Verpackungseinheit, stk10,0

Kutu boyutu, mm Shutter box size, mm Typengröße des Blendenkastens, mm	BC60x0,6 / BC60x0,8		BC70x1,2	
	Max. lamel sayısı, adet Max. number of slats, pcs Max. Stab,Anzahl, Stk.	Max. kutu payı dahil yükseklik, mm Max. roller shutter curtain height, mm Max. Panzerhöhe, mm	Max. lamel sayısı, adet Max. number of slats, pcs Max. Stab,Anzahl, Stk.	Max. kutu payı dahil yükseklik, mm Max. roller shutter curtain height, mm Max. Panzerhöhe, mm
180	*	*	*	*
205	22	1375	21	1312
250	48	3000	47	2938
300	74	4625	73	4563

EXT 77 | ALÜMİNYUM KEPENK LAMELİ | ALUMINIUM PROFILE | ALUMINIUMPROFIL

Renk	Colour	Farbe	Kod • Code • Code
			EXT 77
pres	raw	roh	CTS014.EL.00
beyaz	white	weiß	CTS014.EL.01
metalik gri	silver	silber	CTS014.EL.05
RAL rengi	RAL colour	RAL farbe	CTS014.EL.XX

bu lamel ile kullanılacak yan tapa **YT77/2**

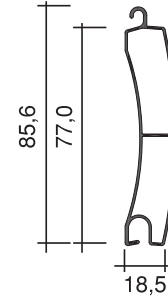
to be used with side locks **YT77/2**

Wird zusammen mit Arretierstück **YT77/2** verwendet

Malzeme	Kod	Standart paket, adet
Article	Code	Standard pack, pcs
Artikel	Code	Verpackungseinheit, Stk
YT77/2	CTS111.AC.5	200



Alüminyum ekstrüzyon
Aluminium, extruded
Aluminium, stranggepresst



Rüzgar sınıfına göre dayanım	Max. en, m.	Max. alan, m ²
Classes of wind load resistance	Max. curtain width, m	Max. curtain surface area, m ²
Windlastklassen laut	Max. Breite, m	Max. Fläche, m ²
1	5,4	17,4
2	4,4	14,4
3	3,8	12,6
4	3,2	10,4

Lamel'in 1 m ağırlığı, kg / Weight per 1 m, kg / Gewicht je lfd.m,kg0,567
 Lamel'in 1 m² ağırlığı, kg / Weight per 1 m², kg / Gewicht je m², kg7,37
 1 m yüksekliğe sığan lamel adedi / Number of slats per 1 m of curtain height / Stabbedarf für 1 m Panzerhöhe12,99
 Standart boy uzunluğu, m / Standard length, m / Produktionslänge, m 4,0 - 4,5 - 5,2 - 6,0 - 6,5 - 7,0 - 7,5
 Standart paket miktarı, m / Standard pack, m / Verpackungseinheit, m20,0 - 22,5 - 26,0 - 30,0 - 32,5 - 35,0 - 37,5
 Standart paket miktarı, ad / Standard pack, pcs / Verpackungseinheit, stk5,0

Max. kutu payı dahil yükseklik montaj aksesuarlarına göre, mm

Max. roller shutter curtain height depending on the assembly option, mm

Max. Panzerhöhe bei verschiedenen Ausstattungsvarianten des Rollladens, mm

Kutu boyutu, mm Shutter box size, mm Typengröße des Blendenkastens, mm	BC70 x 1,2		BC102 x 2,0
	AK3 / AK4	Çelik askı + KV70 Retainer spring + KV70 Stahlbandaufhänger + Adapterring KV70	Askı fitili ile Retainer spring Stahlbandaufhänger
250	2002	2002	1925
300	3388	3388	3311
350	-	4650	4081
400	-	5900	6006

EXT 77G gözlü / perforated | KEPENK LAMELİ | PROFILE WITH WINDOWS | SICHTFENSTERPROFIL

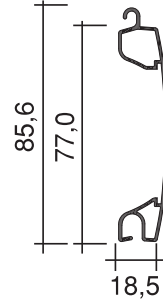
Renk	Colour	Farbe	Kod • Code • Code
			EXT 77 gözlü / perforated
pres	raw	roh	CTS016.ELG.00
beyaz	white	weiß	CTS016.ELG.01
metalik gri	silver	silber	CTS016.ELG.05
RAL rengi	RAL colour	RAL farbe	CTS016.ELG.XX



bu lamel ile kullanılacak yan tapa **YT77/3**
to be used with side locks **YT77/3**
Wird zusammen mit Arretierstück **YT77/3** verwendet

Alüminyum ekstrüzyon perfore
Aluminium, extruded, stamped
Aluminium, stranggepresst, gestanzt

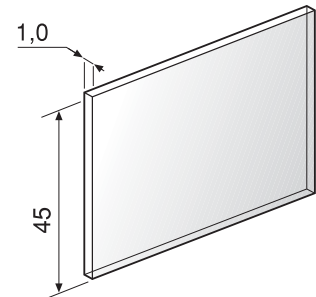
Malzeme	Kod	Standart paket, adet
Article	Code	Standard pack, pcs
Artikel	Code	Verpackungseinheit, Stk
YT77/3	CTS111.AC.6	100



Lamel'in 1 m ağırlığı, kg / Weight per 1 m, kg / Gewicht je lfd.m,kg0,48
Lamel'in 1 m ² ağırlığı, kg / Weight per 1 m ² , kg / Gewicht je m ² , kg6,20
1 m yüksekliğe sığan lamel adedi / Number of slats per 1 m of curtain height / Stabbedarf für 1 m Panzerhöhe12,99
Max. en m / Max. curtain width, m / Maximalbreite, m5,4
Max. alan m ² / Max. curtain surface area, m ² / Max. fläche, m ²25
Standart boy uzunluğu, m / Standard length, m / Produktionslänge, m 4,0 - 4,5 - 5,2 - 6,0 - 6,5 - 7,0 - 7,5
Standart paket miktarı, m / Standard pack, m / Verpackungseinheit, m40,0 - 45,0 - 52,0 - 60,0 - 65,0 - 70,0 - 75,0
Standart paket miktarı, ad / Standard pack, pcs / Verpackungseinheit, stk10,0

MC77 | MAKROLON CAM | GLAZING | EINLAGE

EXT 77G gözlü profil ile kullanılır
For **EXT 77G** profile with windows
Für Profil **EXT 77G** sichtfensterprofil



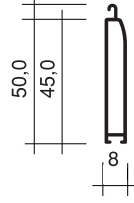
Referans • Article • Artikel	Kod • Code • Code
MC77	CTS116.AC.1

Standart boy uzunluğu, m / Standard length, m / Produktionslänge, m 3,0
Standart paket miktarı, m / Standard pack, m / Verpackungseinheit, m 30,0
Standart paket miktarı, ad / Standard pack, pcs / Verpackungseinheit, stk10,0

39 SERİ ALT ETEK PROFİLİ | END SLAT | SCHLUSSLEISTE

PL 39 lameli ile kullanılır / For PL 39 profiles / Für Profile PL 39

Renk	Colour	Farbe	Kod • Code • Code
pres	raw	roh	CTS022.EA.00
beyaz	white	weiß	CTS022.EA.01
krem	light ivory	hellelfenbein	CTS022.EA.03
kahverengi	brown	braun	CTS022.EA.04
metalik gri	silver	silber	CTS022.EA.05
ağşap	wood	Holz	CTS022.EA.YY
RAL rengi	RAL colour	RAL farbe	CTS022.EA.XX



CTS 53.1
39 mm Lastik Fitili
39 mm Insert
39 mm Einlage

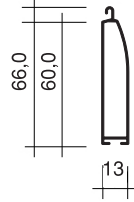


Profilin 1 m ağırlığı, kg / Weight per 1 m, kg / Gewicht je lfd.m,kg.....0,420
Standart boy uzunluğu, m / length, m / Produktionslänge, m.....6,0
Standart paket miktarı, adet / pack, pcs / Verpackungseinheit, stk.....5,0

56 SERİ ALT ETEK PROFİLİ | END SLAT | SCHLUSSLEISTE

PL 56 lameli ile kullanılır / For PL 56 profiles / Für Profile PL 56

Renk	Colour	Farbe	Kod • Code • Code
pres	raw	roh	CTS024.EA.00
beyaz	white	weiß	CTS024.EA.01
krem	light ivory	hellelfenbein	CTS024.EA.03
kahverengi	brown	braun	CTS024.EA.04
metalik gri	silver	silber	CTS024.EA.05
ağşap	wood	Holz	CTS024.EA.YY
RAL rengi	RAL colour	RAL farbe	CTS024.EA.XX



CTS 53.2
55-62 mm Lastik Fitili
55-62 mm Insert
55-62 mm Einlage

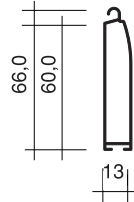


Profilin 1 m ağırlığı, kg / Weight per 1 m, kg / Gewicht je lfd.m,kg.....0,450
Standart boy uzunluğu, m / length, m / Produktionslänge, m.....6,0
Standart paket miktarı, adet / pack, pcs / Verpackungseinheit, stk.....5,0

62 SERİ ALT ETEK PROFİLİ | END SLAT | SCHLUSSLEISTE

EXT 62 lameli ile kullanılır / For EXT 62 profiles / Für Profile EXT 62

Renk	Colour	Farbe	Kod • Code • Code
pres	raw	roh	CTS026.EA.00
beyaz	white	weiß	CTS026.EA.01
krem	light ivory	hellelfenbein	CTS026.EA.03
kahverengi	brown	braun	CTS026.EA.04
metalik gri	silver	silber	CTS026.EA.05
ağşap	wood	Holz	CTS026.EA.YY
RAL rengi	RAL colour	RAL farbe	CTS026.EA.XX



CTS 53.2
55-62 mm Lastik Fitili
55-62 mm Insert
55-62 mm Einlage

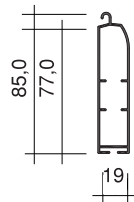


Profilin 1 m ağırlığı, kg / Weight per 1 m, kg / Gewicht je lfd.m,kg.....0,470
Standart boy uzunluğu, m / length, m / Produktionslänge, m.....6,0
Standart paket miktarı, adet / pack, pcs / Verpackungseinheit, stk.....5,0

77 SERİ ALT ETEK PROFİLİ | END SLAT | SCHLUSSLEISTE

PL 77, EXT 77 lameli ile kullanılır / For PL 77, EXT 77 profiles / Für Profile PL 77, EXT 77

Renk	Colour	Farbe	Kod • Code • Code
pres	raw	roh	CTS028.EA.00
beyaz	white	weiß	CTS028.EA.01
krem	light ivory	hellelfenbein	CTS028.EA.03
metalik gri	silver	silber	CTS028.EA..05
siyah	black	schwarz	CTS028.EA.10
ağşap	wood	Holz	CTS028.EA.YY
RAL rengi	RAL colour	RAL farbe	CTS028.EA.XX



CTS 53.3
77 mm Lastik Fitili
77 mm Insert
77 mm Einlage

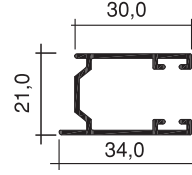


Profilin 1 m ağırlığı, kg / Weight per 1 m, kg / Gewicht je lfd.m,kg.....0,800
Standart boy uzunluğu, m / length, m / Produktionslänge, m.....4,0 - 5,0 - 6,0 - 7,0
Standart paket miktarı, adet / pack, pcs / Verpackungseinheit, stk.....5,0

39 SERİ U YAN RAY PROFİLİ | GUIDE RAILS | FÜHRUNGSSCHIENEN

PL 39 lameli ile kullanılır / For PL 39 profiles / Für Profile PL 39

Renk	Colour	Farbe	Kod • Code • Code
pres	raw	roh	CTS032.ED.00
beyaz	white	weiß	CTS032.ED.01
krem	light ivory	hellelfenbein	CTS032.ED.03
kahverengi	brown	braun	CTS032.ED.04
metalik gri	silver	silber	CTS032.ED.05
ahşap	wood	Holz	CTS032.ED.YY
RAL rengi	RAL colour	RAL farbe	CTS032.ED.XX



CTS 54.1
Kıl Fitol (6,7x500)
Brush insert (6,7x500)
Bürsteneinlage (6,7x500)

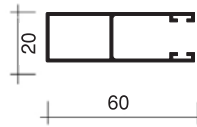


Profilin 1 m ağırlığı, kg / Weight per 1 m, kg / Gewicht je lfd.m.kg.....0,370
Standart boy uzunluğu, m / length, m / Produktionslänge, m.....6,0
Standart paket miktarı, adet / pack, pcs / Verpackungseinheit, stk.....10,0

39 SERİ DİKMELİ U YAN RAY PROFİLİ | GUIDE RAILS | FÜHRUNGSSCHIENEN

PL 39 lameli ile kullanılır / For PL 39 profiles / Für Profile PL 39

Renk	Colour	Farbe	Kod • Code • Code
pres	raw	roh	CTS033.ED.00
beyaz	white	weiß	CTS033.ED.01
krem	light ivory	hellelfenbein	CTS033.ED.03
kahverengi	brown	braun	CTS033.ED.04
metalik gri	silver	silber	CTS033.ED.05
ahşap	wood	Holz	CTS033.ED.YY
RAL rengi	RAL colour	RAL farbe	CTS033.ED.XX



CTS 54.1
Kıl Fitol (6,7x500)
Brush insert (6,7x500)
Bürsteneinlage (6,7x500)



Profilin 1 m ağırlığı, kg / Weight per 1 m, kg / Gewicht je lfd.m.kg.....0,620
Standart boy uzunluğu, m / length, m / Produktionslänge, m.....6,0
Standart paket miktarı, adet / pack, pcs / Verpackungseinheit, stk.....5,0

39 SERİ ARA DİKMELİ U YAN RAY PROFİLİ | GUIDE RAILS | FÜHRUNGSSCHIENEN

PL 39 lameli ile kullanılır / For PL 39 profiles / Für Profile PL 39

Renk	Colour	Farbe	Kod • Code • Code
pres	raw	roh	CTS034.ED.00
beyaz	white	weiß	CTS034.ED.01
krem	light ivory	hellelfenbein	CTS034.ED.03
kahverengi	brown	braun	CTS034.ED.04
metalik gri	silver	silber	CTS034.ED.05
ahşap	wood	Holz	CTS034.ED.YY
RAL rengi	RAL colour	RAL farbe	CTS034.ED.XX



CTS 54.1
Kıl Fitol (6,7x500)
Brush insert (6,7x500)
Bürsteneinlage (6,7x500)

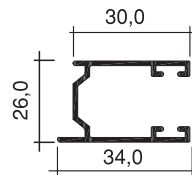


Profilin 1 m ağırlığı, kg / Weight per 1 m, kg / Gewicht je lfd.m.kg.....0,830
Standart boy uzunluğu, m / length, m / Produktionslänge, m.....6,0
Standart paket miktarı, adet / pack, pcs / Verpackungseinheit, stk.....5,0

55 SERİ U YAN RAY PROFİLİ | GUIDE RAILS | FÜHRUNGSSCHIENEN

PL 56, PL 55, EXT 62 lameli ile kullanılır / For PL 56, PL 55, EXT 62 profiles / Für Profile PL 56, PL 55, EXT 62

Renk	Colour	Farbe	Kod • Code • Code
pres	raw	roh	CTS038.ED.00
beyaz	white	weiß	CTS038.ED.01
krem	light ivory	hellelfenbein	CTS038.ED.03
kahverengi	brown	braun	CTS038.ED.04
metalik gri	silver	silber	CTS038.ED.05
ahşap	wood	Holz	CTS038.ED.YY
RAL rengi	RAL colour	RAL farbe	CTS038.ED.XX



CTS 54.1
Kıl Fitol (6,7x500)
Brush insert (6,7x500)
Bürsteneinlage (6,7x500)

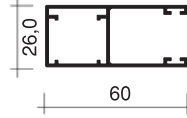


Profilin 1 m ağırlığı, kg / Weight per 1 m, kg / Gewicht je lfd.m.kg.....0,400
Standart boy uzunluğu, m / length, m / Produktionslänge, m.....6,0
Standart paket miktarı, adet / pack, pcs / Verpackungseinheit, stk.....10,0

55 SERİ DİKMELİ U YAN RAY PROFİLİ | GUIDE RAILS | FÜHRUNGSSCHIENEN

PL 56, PL 55, EXT 62 lameli ile kullanılır / For PL 56, PL 55, EXT 62 profiles / Für Profile PL 56, PL 55, EXT 62

Renk	Colour	Farbe	Kod • Code • Code
pres	raw	roh	CTS039.ED.00
beyaz	white	weiß	CTS039.ED.01
krem	light ivory	hellelfenbein	CTS039.ED.03
kahverengi	brown	braun	CTS039.ED.04
metalik gri	silver	silber	CTS039.ED.05
ağşap	wood	Holz	CTS039.ED.YY
RAL rengi	RAL colour	RAL farbe	CTS039.ED.XX

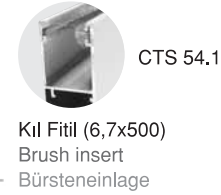
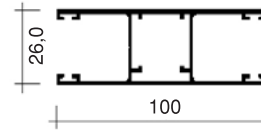


Profilin 1 m ağırlığı, kg / Weight per 1 m, kg / Gewicht je lfd.m,kg.....0,710
Standart boy uzunluğu, m / length, m / Produktionslänge, m.....6,0
Standart paket miktarı, adet / pack, pcs / Verpackungseinheit, stk.....5,0

55 SERİ ARA DİKMELİ U YAN RAY PROFİLİ | GUIDE RAILS | FÜHRUNGSSCHIENEN

PL 56, PL 55, EXT 62 lameli ile kullanılır / For PL 56, PL 55, EXT 62 profiles / Für Profile PL 56, PL 55, EXT 62

Renk	Colour	Farbe	Kod • Code • Code
pres	raw	roh	CTS040.ED.00
beyaz	white	weiß	CTS040.ED.01
krem	light ivory	hellelfenbein	CTS040.ED.03
kahverengi	brown	braun	CTS040.ED.04
metalik gri	silver	silber	CTS040.ED.05
ağşap	wood	Holz	CTS040.ED.YY
RAL rengi	RAL colour	RAL farbe	CTS040.ED.XX

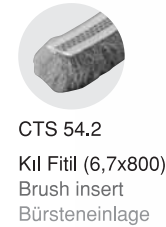
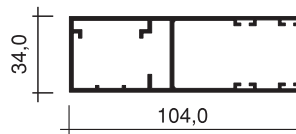


Profilin 1 m ağırlığı, kg / Weight per 1 m, kg / Gewicht je lfd.m,kg.....0,980
Standart boy uzunluğu, m / length, m / Produktionslänge, m.....6,0
Standart paket miktarı, adet / pack, pcs / Verpackungseinheit, stk.....5,0

77 SERİ DİKMELİ U YAN RAY PROFİLİ | GUIDE RAILS | FÜHRUNGSSCHIENEN

PL 77S, PL 77, EXT 77 lameli ile kullanılır / For PL 77S, PL 77, EXT 77 profiles / Für Profile PL 77S, PL 77, EXT 77

Renk	Colour	Farbe	Kod • Code • Code
pres	raw	roh	CTS043.ED.00
beyaz	white	weiß	CTS043.ED.01
krem	light ivory	hellelfenbein	CTS043.ED.03
metalik gri	silver	silber	CTS043.ED.05
siyah	black	schwarz	CTS043.ED.10
ağşap	wood	Holz	CTS043.ED.YY
RAL rengi	RAL colour	RAL farbe	CTS043.ED.XX

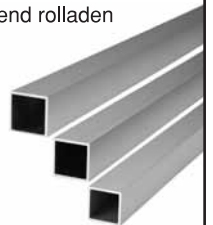
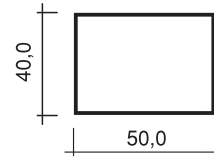
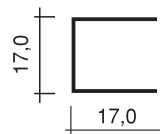


Profilin 1 m ağırlığı, kg / Weight per 1 m, kg / Gewicht je lfd.m,kg.....1,600
Standart boy uzunluğu, m / length, m / Produktionslänge, m.....5,0 - 5,5 - 6,0 - 7,0
Standart paket miktarı, adet / pack, pcs / Verpackungseinheit, stk.....3,0

ALÜMİNYUM KUTU PROFİLLER | BOX ALUMINUM PROFILES | BOX ALUMINUM PROFILEN

17 x 17 mm pano U, 40 x 50 mm kutu profiller makaslı panjurlar ile / For front side moving shutters / Für frontseite bewegend rolladen

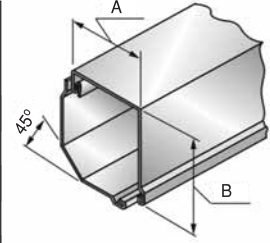
Renk	Colour	Farbe	Kod • Code	Kod • Code
			17 x 17	40 x 50
pres	raw	roh	CTS047.ED.00	CTS047.ED.00
beyaz	white	weiß	CTS047.ED.01	CTS047.ED.01
krem	light ivory	hellelfenbein	CTS047.ED.03	CTS047.ED.03
kahverengi	brown	braun	CTS047.ED.04	CTS047.ED.04
metalik gri	silver	silber	CTS047.ED.05	CTS047.ED.05
ağşap	wood	Holz	CTS047.ED.YY	CTS047.ED.YY
RAL rengi	RAL colour	RAL farbe	CTS047.ED.XX	CTS047.ED.XX



17x17 mm profilin 1 m ağırlığı, kg / Weight per 1 m, kg / Gewicht je lfd.m,kg.....0,170
40x50 mm profilin 1 m ağırlığı, kg / Weight per 1 m, kg / Gewicht je lfd.m,kg.....0,580
Standart boy uzunluğu, m / length, m / Produktionslänge, m.....6,0
Standart paket miktarı, adet / pack, pcs / Verpackungseinheit, stk.....4,0

DT45 137 mm - 205 mm | ALÜMİNYUM ÜST KUTU 45° | SHUTTER BOX 45° | BLENDEKASTEN 45°

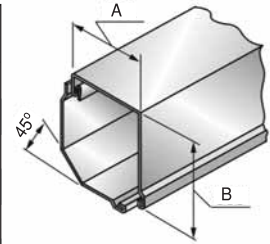
Renk	Colour	Farbe	DT45/137 • Kod • Code		DT45/165 • Kod • Code		DT45/205 • Kod • Code	
			45°	90°	45°	90°	45°	90°
beyaz	white	weiß	CTS052.DT.01.45	CTS052.DT.01.90	CTS054.DT.01.45	CTS054.DT.01.90	CTS056.DT.01.45	CTS056.DT.01.90
açık bej	beige	beige	CTS052.DT.02.45	CTS052.DT.02.90	CTS054.DT.02.45	CTS054.DT.02.90	*	*
krem	light ivory	hellelfenbein	CTS052.DT.03.45	CTS052.DT.03.90	CTS054.DT.03.45	CTS054.DT.03.90	CTS056.DT.03.45	CTS056.DT.03.90
kahverengi	brown	braun	CTS052.DT.04.45	CTS052.DT.04.90	CTS054.DT.04.45	CTS054.DT.04.90	CTS056.DT.04.45	CTS056.DT.04.90
metalik gri	silver	silber	CTS052.DT.05.45	CTS052.DT.05.90	CTS054.DT.05.45	CTS054.DT.05.90	CTS056.DT.05.45	CTS056.DT.05.90
altınmeşe	goldenoak	goldeneiche	CTS052.DT.20.45	CTS052.DT.20.90	CTS054.DT.20.45	CTS054.DT.20.90	CTS056.DT.20.45	CTS056.DT.20.90
findik	nut	Nussbaum	CTS052.DT.21.45	CTS052.DT.21.90	CTS054.DT.21.45	CTS054.DT.21.90	CTS056.DT.21.45	CTS056.DT.21.90
RAL rengi	RAL colour	RAL farbe	CTS052.DT.XX.45	CTS052.DT.XX.90	CTS054.DT.XX.45	CTS054.DT.XX.90	CTS056.DT.XX.45	CTS056.DT.XX.90
Standart boy uzunluğu, m length, m / Produktionslänge, m			6		6		6	
Standart paket miktarı, adet pack, pcs / Verpackungseinheit, stk			5		5		5	
A, mm - B, mm			137		165		205	



Alüminyum, roll formed, 2 parça ön-arka kutu, koruma folyolu
Aluminium, roll formed, consists of 2 parts, with protective film
Aluminium, rollgeformt, besteht aus 2 Teilen, mit Schutzfolie

DT45 250 mm - 350 mm | ALÜMİNYUM ÜST KUTU 45° | SHUTTER BOX 45° | BLENDEKASTEN 45°

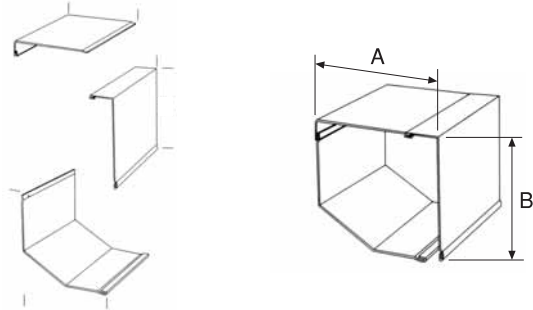
Renk	Colour	Farbe	DT45/250 • Kod • Code		DT45/300 • Kod • Code		DT45/350 • Kod • Code	
			45°	90°	45°	90°	45°	90°
beyaz	white	weiß	CTS058.DT.01.45	CTS058.DT.01.90	CTS060.DT.01.45	CTS060.DT.01.90	CTS062.DT.01.45	CTS062.DT.01.90
açık bej	beige	beige	*	*	*	*	*	*
krem	light ivory	hellelfenbein	CTS058.DT.03.45	CTS058.DT.03.90	CTS060.DT.03.45	CTS060.DT.03.90	CTS062.DT.03.45	CTS062.DT.03.90
kahverengi	brown	braun	CTS058.DT.04.45	CTS058.DT.04.90	CTS060.DT.04.45	CTS060.DT.04.90	CTS062.DT.04.45	CTS062.DT.04.90
metalik gri	silver	silber	CTS058.DT.05.45	CTS058.DT.05.90	CTS060.DT.05.45	CTS060.DT.05.90	CTS062.DT.05.45	CTS062.DT.05.90
altınmeşe	goldenoak	goldeneiche	*	*	CTS060.DT.20.45	CTS060.DT.20.90	*	*
ahşap	wood	Holz	CTS058.DT.YY.45	CTS058.DT.YY.90	CTS060.DT.YY.45	CTS060.DT.YY.90	CTS062.DT.YY.45	CTS062.DT.YY.90
RAL rengi	RAL colour	RAL farbe	CTS058.DT.XX.45	CTS058.DT.XX.90	CTS060.DT.XX.45	CTS060.DT.XX.90	CTS062.DT.XX.45	CTS062.DT.XX.90
Standart boy uzunluğu, m length, m / Produktionslänge, m			6		4,0 - 5,0 - 6,0 - 7,0		6,0 - 7,0	
Standart paket miktarı, adet pack, pcs / Verpackungseinheit, stk			5		3		3	
A, mm - B, mm			250		300		350	



Alüminyum, roll formed, 2 parça ön-arka kutu, koruma folyolu
Aluminium, roll formed, consists of 2 parts, with protective film
Aluminium, rollgeformt, besteht aus 2 Teilen, mit Schutzfolie

DT45 400 mm | ALÜMİNYUM ÜST KUTU 45° | SHUTTER BOX 45° | BLENDEKASTEN 45°

Renk	Colour	Farbe	DT45/400 • Kod • Code		
			0°	45°	90°
beyaz	white	weiß	CTS064.DT.01.0	CTS064.DT.01.45	CTS064.DT.01.90
açık bej	beige	beige	*	*	*
krem	light ivory	hellelfenbein	CTS064.DT.03.0	CTS064.DT.03.45	CTS064.DT.03.90
kahverengi	brown	braun	CTS064.DT.03.0	CTS064.DT.03.45	CTS064.DT.03.90
metalik gri	silver	silber	CTS064.DT.03.0	CTS064.DT.03.45	CTS064.DT.03.90
altınmeşe	goldenoak	goldeneiche	*	*	*
ahşap	wood	Holz	CTS064.DT.YY.0	CTS064.DT.YY.45	CTS064.DT.YY.90
RAL rengi	RAL colour	RAL farbe	CTS064.DT.XX.0	CTS064.DT.XX.45	CTS064.DT.XX.90
Standart boy uzunluğu, m length, m / Produktionslänge, m			6,0 - 7,0		
Standart paket miktarı, adet pack, pcs / Verpackungseinheit, stk			3		
A, mm - B, mm			400		

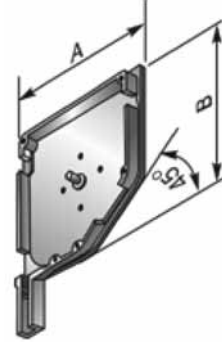


Alüminyum, roll formed, 3 parça ön, üst ve arka kutu, koruma folyolu
Aluminium, roll formed, consists of 3 parts, with protective film
Aluminium, rollgeformt, besteht aus 3 Teilen, mit Schutzfolie

YK45 137 mm - 250 mm | YAN KAPAK 45° | END CAPS 45° | BLENDENKAPPEN 45°

Alüminyum pimli yan kapak
Aluminium with pivot end cap
Aluminium mit pin blendenkappen

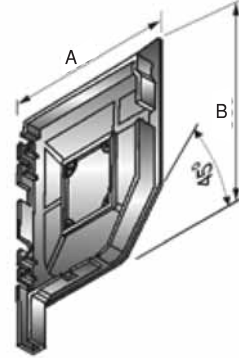
Renk	Colour	Farbe	Kod • Code	Kod • Code	Kod • Code
			YK45/137	YK45/165	YK45/205
pres	raw	roh	CTS066.YK.00	CTS068.YK.00	CTS070.YK.00
beyaz	white	weiß	CTS066.YK.01	CTS068.YK.01	CTS070.YK.01
krem	light ivory	hellelfenbein	CTS066.YK.03	CTS068.YK.03	CTS070.YK.03
kahverengi	brown	braun	CTS066.YK.04	CTS068.YK.04	CTS070.YK.04
metalik gri	silver	silber	CTS066.YK.05	CTS068.YK.05	CTS070.YK.05
ağşap	wood	Holz	CTS066.YK.YY	CTS068.YK.YY	CTS070.YK.YY
RAL rengi	RAL colour	RAL farbe	CTS066.YK.XX	CTS068.YK.XX	CTS070.YK.XX
Standart paket miktarı, takım Standard pack, pair / Verpackungseinheit, paar			40	30	20
A, mm - B, mm			137	165	205



YK45 250 mm - 300 mm | YAN KAPAK 45° | END CAPS 45° | BLENDENKAPPEN 45°

Alüminyum pimsiz yan kapak
Aluminium without pivot end cap
Aluminium ohne pin blendenkappen

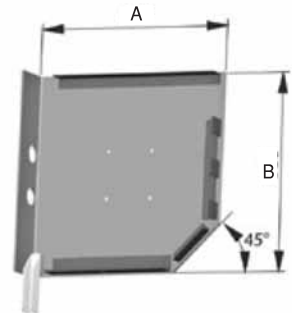
Renk	Colour	Farbe	Kod • Code	Kod • Code
			YK45/250	YK45/300
pres	raw	roh	CTS072.YK.00	CTS074.YK.00
beyaz	white	weiß	CTS072.YK.01	CTS074.YK.01
krem	light ivory	hellelfenbein	CTS072.YK.03	CTS074.YK.03
kahverengi	brown	braun	CTS072.YK.04	CTS074.YK.04
metalik gri	silver	silber	CTS072.YK.05	CTS074.YK.05
ağşap	wood	Holz	CTS072.YK.YY	CTS074.YK.YY
RAL rengi	RAL colour	RAL farbe	CTS072.YK.XX	CTS074.YK.XX
Standart paket miktarı, takım Standard pack, pair / Verpackungseinheit, paar			15	10
A, mm - B, mm			250	300



YK45 300 mm - 400 mm | YAN KAPAK 45° | END CAPS 45° | BLENDENKAPPEN 45°

Galvanize çelik pimsiz yan kapak
Galvanized steel without pivot end cap
Verzinkt stahl ohne pin blendenkappen

Renk	Colour	Farbe	Kod • Code	Kod • Code	Kod • Code
			YK45/300	YK45/350	YK45/400
galvanize	galvanized	Verzinkt	CTS076.YK.00	CTS078.YK.00	CTS080.YK.00
beyaz	white	weiß	CTS076.YK.01	CTS078.YK.01	CTS080.YK.01
krem	light ivory	hellelfenbein	CTS076.YK.03	CTS078.YK.03	CTS080.YK.03
kahverengi	brown	braun	CTS076.YK.04	CTS078.YK.04	CTS080.YK.04
metalik gri	silver	silber	CTS076.YK.05	CTS078.YK.05	CTS080.YK.05
ağşap	wood	Holz	CTS076.YK.YY	CTS078.YK.YY	CTS080.YK.YY
RAL rengi	RAL colour	RAL farbe	CTS076.YK.XX	CTS078.YK.XX	CTS080.YK.XX
Standart paket miktarı, takım Standard pack, pair / Verpackungseinheit, paar			10	1	1
A, mm - B, mm			300	350	400



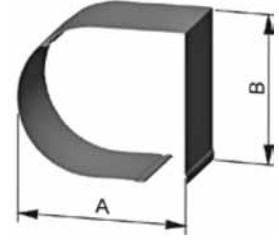
DTD 137 mm - 205 mm | ALÜMİNYUM D KUTU | SHUTTER BOX ROUND | BLENDEKASTEN HALBRUND

Alüminyum, roll formed, 2 parça ön ve arka kutu, koruma folyosu ile kaplı

Aluminium, roll formed, consists of 2 parts, with protective film

Aluminium, rollgeformt, besteht aus 2 Teilen, mit Schutzfoile

Renk	Colour	Farbe	Kod • Code		Kod • Code		Kod • Code	
			DTD/137	DTD/165	DTD/165	DTD/205		
beyaz	white	weiß	CTS082.DT.01.AK	CTS082.DT.01.OK	CTS084.DT.01.AK	CTS084.DT.01.OK	CTS086.DT.01.AK	CTS086.DT.01.OK
kahverengi	brown	braun	CTS082.DT.04.AK	CTS082.DT.04.OK	CTS084.DT.04.AK	CTS084.DT.04.OK	CTS086.DT.04.AK	CTS086.DT.04.OK
metalik gri	silver	silber	CTS082.DT.05.AK	CTS082.DT.05.OK	CTS084.DT.05.AK	CTS084.DT.05.OK	CTS086.DT.05.AK	CTS086.DT.05.OK
ahşap	wood	Holz	CTS082.DT.YY.AK	CTS082.DT.YY.OK	CTS084.DT.YY.AK	CTS084.DT.YY.OK	CTS086.DT.YY.AK	CTS086.DT.YY.OK
RAL rengi	RAL colour	RAL farbe	CTS082.DT.XX.AK	CTS082.DT.XX.OK	CTS084.DT.XX.AK	CTS084.DT.XX.OK	CTS086.DT.XX.AK	CTS086.DT.XX.OK
Standart boy uzunluğu, m length, m / Produktionslänge, m			6		6		6	
Standart paket miktarı, adet pack, pcs / Verpackungseinheit, stk			5		5		5	
A, mm - B, mm			137		165		205	



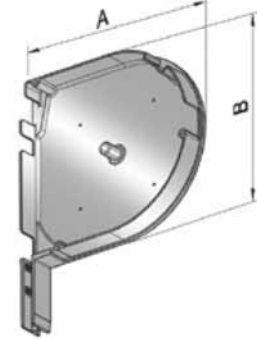
YKD 137 mm - 205 mm | D YAN KAPAK | END CAPS ROUND | BLENDEKAPPEN HALBRUND

Alüminyum pimli yan kapak

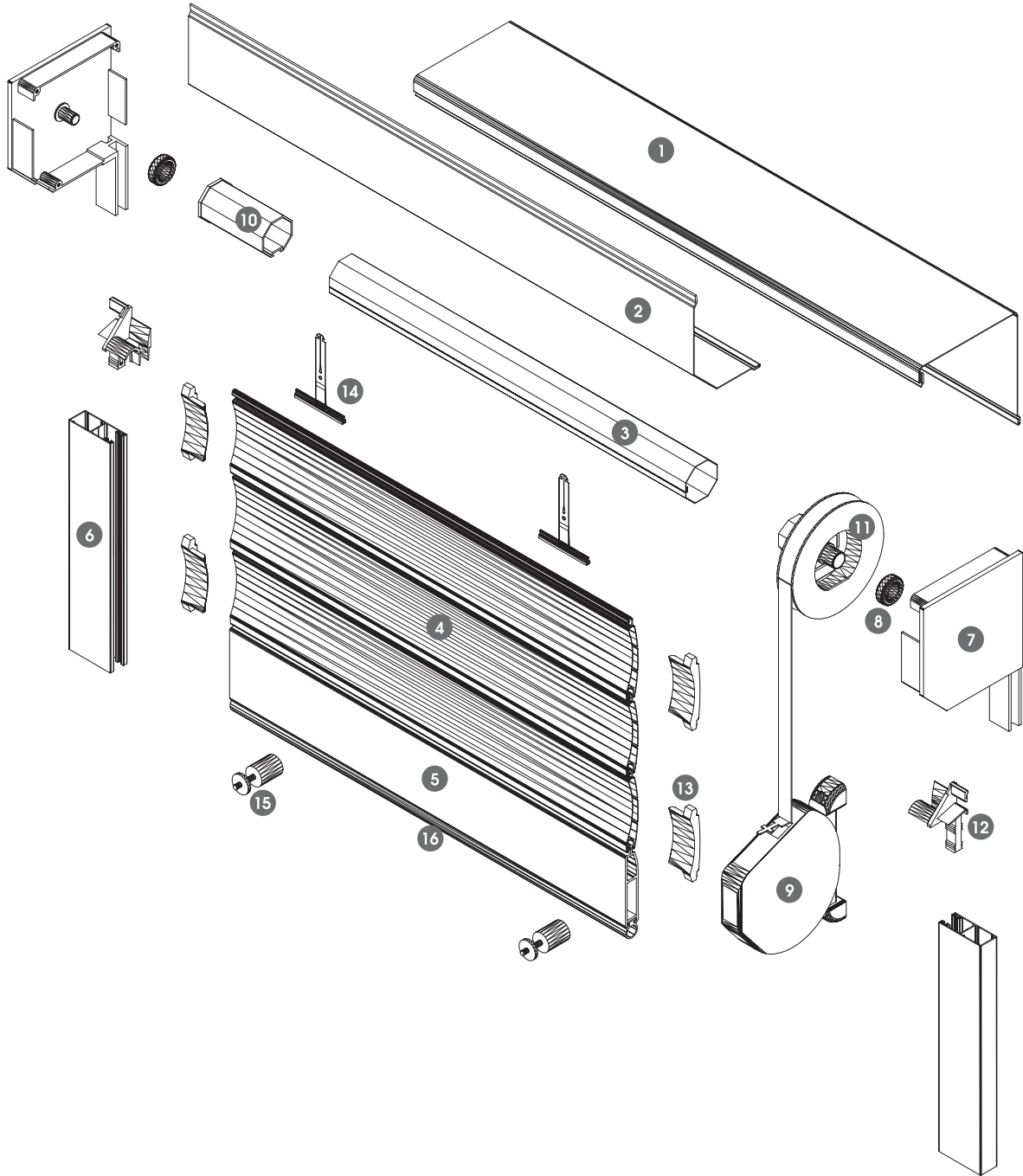
Aluminium with pivot end cap

Aluminium mit pin blendenkappen

Renk	Colour	Farbe	Kod • Code	Kod • Code	Kod • Code
			YKD/137	YKD/165	YKD/205
pres	raw	roh	CTS088.YK.00	CTS090.YK.00	CTS092.YK.00
beyaz	white	weiß	CTS088.YK.01	CTS090.YK.01	CTS092.YK.01
kahverengi	brown	braun	CTS088.YK.04	CTS090.YK.04	CTS092.YK.04
metalik gri	silver	silber	CTS088.YK.05	CTS090.YK.05	CTS092.YK.05
ahşap	wood	Holz	CTS088.YK.YY	CTS090.YK.YY	CTS092.YK.YY
RAL rengi	RAL colour	RAL farbe	CTS088.YK.XX	CTS090.YK.XX	CTS092.YK.XX
Standart paket miktarı, takım pack, pair / Verpackungseinheit, paar			30	30	30
A, mm - B, mm			137	165	205



PL 39 | MANUEL PANJUR SİSTEMİ | ROLLER SHUTTER ASSEMBLY | ROLLADEN KONSTRUKTION



1	Kutu arka Shutter box top Blendenkasten top
2	Kutu ön Shutter box front Blendenkasten front
3	Boru Octagonal tube Achtkantwelle
4	Lamel Profile Profil
5	Al etek profili End slat Schlussleiste
6	Yan ray Guide rail Führungsschiene

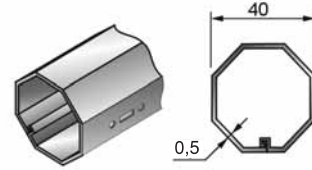
7	Yan kapak End caps Blendenkappen
8	Rulman Ball bearing Kugellager
9	Otomatik makara Universal coiler Universalwickler
10	Boru başı Cap Kapsel
11	Kasnak Strap pulley Gurtscheibe
12	Klavuz Entry guide Einlaufstutzen

13	Yan tapa Side lock Arretierstück
14	Çelik askı Retainer spring Stahlbandaufhänger
15	Stoper Stopper Anschlagstopfen
16	Lastik fitil Insert Einlage

BC40 | ÇELİK BORU 40 mm | OCTAGONAL ROLL TUBE | ACHTKANTWELLE

Galvanize
Galvanized
Galvanisiert

Ürün Adı • Noun • Name	Kod • Code • Code
Çelik boru / Octagonal tube / Achtkantwelle - 40 mm / 0,5 mm	CTS094.AC.1

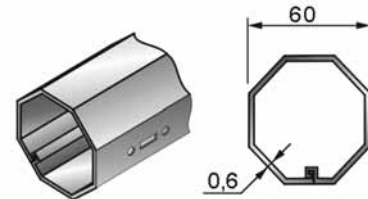


Standart boy uzunluğu, m / Standard length, m / Produktionslänge, m6,0
Standart paket miktarı, adet / Standard pack, pcs / Verpackungseinheit, stk6,0

BC60 | ÇELİK BORU 60 mm | OCTAGONAL ROLL TUBE | ACHTKANTWELLE

Galvanize
Galvanized
Galvanisiert

Ürün Adı • Noun • Name	Kod • Code • Code
Çelik boru / Octagonal tube / Achtkantwelle - 60 mm / 0,6 mm	CTS094.AC.3

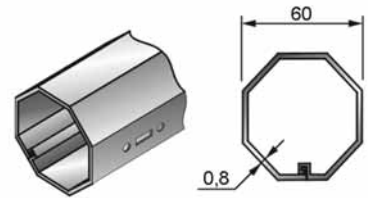


Standart boy uzunluğu, m / Standard length, m / Produktionslänge, m6,0
Standart paket miktarı, adet / Standard pack, pcs / Verpackungseinheit, stk3,0

BC60 | ÇELİK BORU 60 mm | OCTAGONAL ROLL TUBE | ACHTKANTWELLE

Galvanize
Galvanized
Galvanisiert

Ürün Adı • Noun • Name	Kod • Code • Code
Çelik boru / Octagonal tube / Achtkantwelle - 60 mm / 0,8 mm	CTS094.AC.5

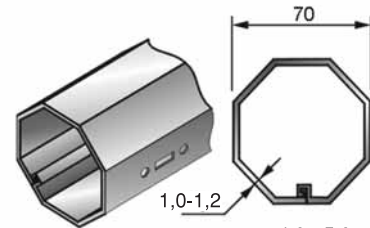


Standart boy uzunluğu, m / Standard length, m / Produktionslänge, m6,0
Standart paket miktarı, adet / Standard pack, pcs / Verpackungseinheit, stk3,0

BC70 | ÇELİK BORU 70 mm | OCTAGONAL ROLL TUBE | ACHTKANTWELLE

Galvanize
Galvanized
Galvanisiert

Ürün Adı • Noun • Name	Kod • Code • Code
Çelik boru / Octagonal tube / Achtkantwelle - 70 mm / 1,0 mm	CTS094.AC.6
Çelik boru / Octagonal tube / Achtkantwelle - 70 mm / 1,2 mm	CTS094.AC.7

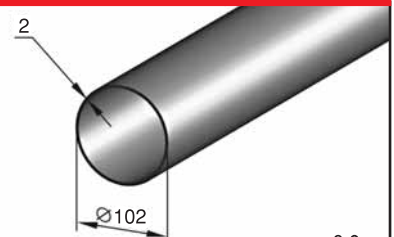


Standart boy uzunluğu, m / Standard length, m / Produktionslänge, m 4,0 - 5,0 - 6,0 - 7,0
Standart paket miktarı, adet / Standard pack, pcs / Verpackungseinheit, stk3,0

BC102 | ÇELİK BORU 102 mm | ROUND ROLL TUBE | RUNDWELLE

Çelik
Steel
Stahl

Ürün Adı • Noun • Name	Kod • Code • Code
Çelik boru / Round roll tube / Rundwelle - 102 mm / 2 mm	CTS094.AC.9

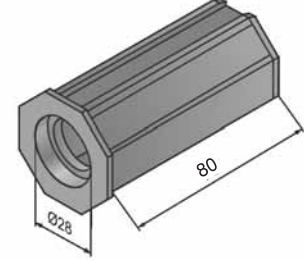


Standart boy uzunluğu, m / Standard length, m / Produktionslänge, m6,0
Standart paket miktarı, adet / Standard pack, pcs / Verpackungseinheit, stk1,0

BORUBAŞI 40 mm pimsiz | UNIVERSAL CAP | UNIVERSALKAPSEL

40 mm boru ile kullanılır, 28 x 12 mm rulman ile kullanılır
With 40 mm roll tube, with 28 x 12 mm ball bearing
Mit Achtkantwelle 40 mm, mit kugellager 28 x12 mm

Ürün Adı • Noun • Name	Kod • Code • Code
Borubaşı / Universal cap / Universalkapsel	CTS095.AC.1

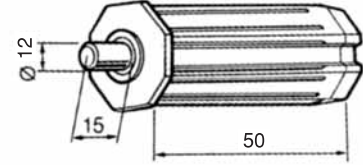


Standart paket miktarı, adet / Standard pack, pcs / Verpackungseinheit, stk100,0

BORUBAŞI 40 mm pimli | UNIVERSAL CAP | UNIVERSALKAPSEL

40 mm boru ile kullanılır, 28 x 10 mm rulman ile kullanılır
With 40 mm roll tube, with 28 x 10 mm ball bearing
Mit Achtkantwelle 40 mm, mit kugellager 28 x10 mm

Ürün Adı • Noun • Name	Kod • Code • Code
Borubaşı / Universal cap / Universalkapsel	CTS095.AC.2

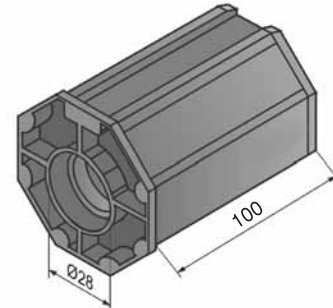


Standart paket miktarı, adet / Standard pack, pcs / Verpackungseinheit, stk100,0

BORUBAŞI 60 mm pimsiz | UNIVERSAL CAP | UNIVERSALKAPSEL

60 mm boru ile kullanılır, 28 x 12 mm rulman ile kullanılır
With 60 mm roll tube, with 28 x 12 mm ball bearing
Mit Achtkantwelle 60 mm, mit kugellager 28 x12 mm

Ürün Adı • Noun • Name	Kod • Code • Code
Borubaşı / Universal cap / Universalkapsel	CTS095.AC.3

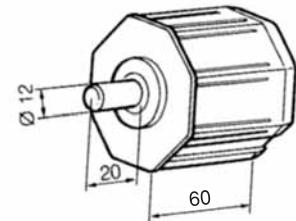


Standart paket miktarı, adet / Standard pack, pcs / Verpackungseinheit, stk100,0

BORUBAŞI 60 mm pimli | UNIVERSAL CAP | UNIVERSALKAPSEL

60 mm boru ile kullanılır, 42 x 12 mm rulman ile kullanılır
With 60 mm roll tube, with 42 x 12 mm ball bearing
Mit Achtkantwelle 60 mm, mit kugellager 42 x12 mm

Ürün Adı • Noun • Name	Kod • Code • Code
Borubaşı / Universal cap / Universalkapsel	CTS095.AC.4

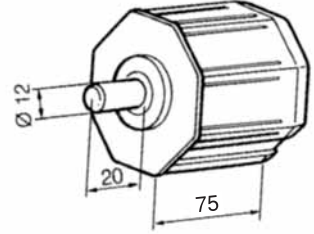


Standart paket miktarı, adet / Standard pack, pcs / Verpackungseinheit, stk100,0

BORUBAŞI 70 mm pimli | ADJUSTABLE CAP | WELLENBOLZEN

70 mm boru ile kullanılır, 42 x 12 mm rulman ile kullanılır, ayarlanabilir
With 70 mm roll tube, with 42 x 12 mm ball bearing
Mit Achtkantwelle 70 mm, mit Kugellager 42 x12 mm

Ürün Adı • Noun • Name	Kod • Code • Code
Borubaşı / Adjustable cap / Wellenbolzen	CTS095.AC.6

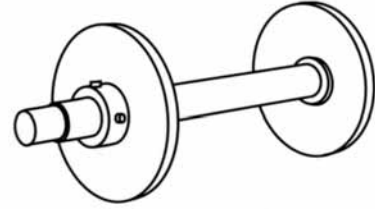


Standart paket miktarı, adet / Standard pack, pcs / Verpackungseinheit, stk10,0

BORUBAŞI 102 mm pimli | ADJUSTABLE CAP | WELLENBOLZEN

102 mm boru ile kullanılır, endüstriyel rulman ile kullanılır
With 102 mm roll tube, with industrial ball bearing
Mit Achtkantwelle 102 mm, mit industriellen

Ürün Adı • Noun • Name	Kod • Code • Code
Borubaşı / Adjustable cap / Wellenbolzen	CTS095.AC.9

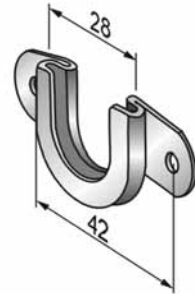


Standart paket miktarı, adet / Standard pack, pcs / Verpackungseinheit, stk5,0

RULMAN YATAĞI 28 mm | BALL BEARING SUPPORT | ANSCHRAUBLAGER

40 mm pimli borubaşı ve 28 x 12 mm rulman ile kullanılır
With 40 mm universal cap, with 28 x 12 mm ball bearing
Mit universalkapsel 40 mm, mit Kugellager 28 x12 mm

Ürün Adı • Noun • Name	Kod • Code • Code
Rulman Yatağı / Ball bearing support / Anschraublager	CTS096.AC.1

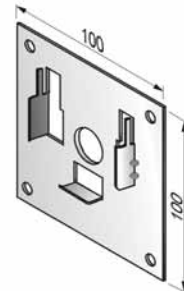


Standart paket miktarı, adet / Standard pack, pcs / Verpackungseinheit, stk100,0

RULMAN YATAĞI 42 mm | BALL BEARING SUPPORT | ANSCHRAUBLAGER

60 / 70 mm borubaşı ile kullanılır, 42 x 12 mm rulman ile kullanılır
With 60 / 70 mm universal cap, with 42 x 12 mm ball bearing
Mit universalkapsel 60 / 70 mm, mit Kugellager 42 x12 mm

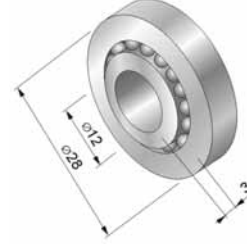
Ürün Adı • Noun • Name	Kod • Code • Code
Rulman Yatağı / Ball bearing support / Anschraublager	CTS096.AC.2



Standart paket miktarı, adet / Standard pack, pcs / Verpackungseinheit, stk100,0

RULMAN 28 mm | BALL BEARING | KUGELLAGER

40 mm borubaşı ile kullanılır
With 40 mm universal cap
Mit universalkapsel 40 mm

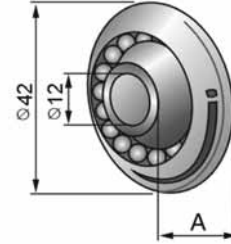


Ürün Adı • Noun • Name	Kod • Code • Code
Borubaşı / Ball bearing / Kugellager	CTS096.AC.3

Standart paket miktarı, adet / Standard pack, pcs / Verpackungseinheit, stk100,0

RULMAN 42 mm | BALL BEARING | KUGELLAGER

60 / 70 mm borubaşı ile kullanılır
With 60 / 70 mm universal cap
Mit universalkapsel 60 / 70 mm



Ürün Adı • Noun • Name	Kod • Code • Code
Borubaşı / Ball bearing / Kugellager, with plastic inner ring	CTS096.AC.5
Borubaşı / Ball bearing / Kugellager, with steel inner ring	CTS096.AC.6

Standart paket miktarı, adet / Standard pack, pcs / Verpackungseinheit, stk100,0

ENDÜSTRİYEL RULMAN 20 mm | INDUSTRIAL BALL BEARING | INDUSTRIE KUGELLAGER

102 mm borubaşı ile kullanılır
With 102 mm universal cap
Mit universalkapsel 102 mm



Ürün Adı • Noun • Name	Kod • Code • Code
Endüstriyel rulman / Industrial ball bearing / Industrie kugellager	CTS096.AC.9

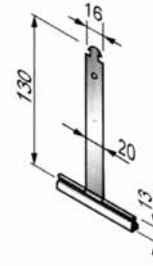
Standart paket miktarı, adet / Standard pack, pcs / Verpackungseinheit, stk5,0

CA1300 | 39 SERİ ÇELİK ASKI | RETAINER SPRING | STAHLBANDAUFHÄNGER

PL 39 profilleri ile, 40 -60 mm çelik boru ile 125-180 mm alüminyum kutular ile kullanılır.

Steel, for **PL 39** profiles. For 40-60 mm octagonal tubes and 125-180 mm shutter boxes

Für Profile **PL 39** Für Achtkantwellen 40-60 mm und für Blendenkästen 125-180 mm



Referans • Article • Artikel	Kod • Code • Code
CA1300	CTS097.AC.1

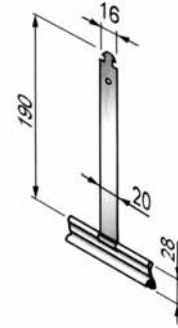
standart paket miktarı, adet / Standard pack, pcs / Verpackungseinheit, stk 250,0

CA1900 | 55 SERİ ÇELİK ASKI | RETAINER SPRING | STAHLBANDAUFHÄNGER

PL 55, PL 56 profilleri ile, 40 -60 mm çelik boru ile 205-400 mm alüminyum kutular ile kullanılır.

Steel, for **PL 55, PL 56** profiles. For 40-60 mm octagonal tubes and 205-400 mm shutter boxes

Für Profile **PL 55, PL 56** Für Achtkantwellen 40-60 mm und für Blendenkästen 205-400 mm



Referans • Article • Artikel	Renk • Colour • Farbe	Kod • Code • Code
CA1900	Boyasız / raw / roh	CTS097.AC.2

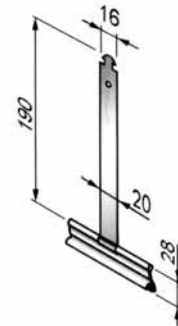
Standart paket miktarı, adet / Standard pack, pcs / Verpackungseinheit, stk 250,0

CA1901 | 77 SERİ ÇELİK ASKI | RETAINER SPRING | STAHLBANDAUFHÄNGER

PL 77S, PL 77, EXT 62, EXT 77 profilleri ile, 70 mm çelik boru ile 205-400 mm alüminyum kutular ile kullanılır.

Steel, for **PL 77S, PL 77, EXT 62, EXT 77** profiles. For 70 mm octagonal tubes and 205-400 mm shutter boxes

Für Profile **PL 77S, PL 77, EXT 62, EXT 77** Für Achtkantwellen 70 mm und für Blendenkästen 205-400 mm



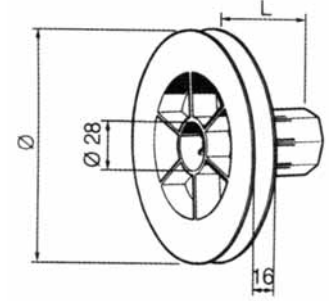
Referans • Article • Artikel	Kod • Code • Code
CA1901	CTS097.AC.3

Standart paket miktarı, adet / Standard pack, pcs / Verpackungseinheit, stk 100,0

KASNAK 40 mm pimsiz | PULLEY | SCHEIBE

40 mm boru ile kullanılır, 28 x 12 mm rulman ile kullanılır
With 40 mm roll tube, with 28 x 12 mm ball bearing
Mit Achtkantwelle 40 mm, mit kugellager 28 x12 mm

Ürün Adı • Noun • Name	Ø mm	Kod • Code • Code
Kasnak / Pulley / Scheibe - 125 / 40	125	CTS098.AC.01
* Kasnak / Pulley / Scheibe - 140 / 40	140	CTS098.AC.02
Kasnak / Pulley / Scheibe - 155 / 40	155	CTS098.AC.03

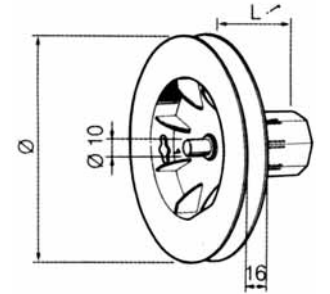


Standart paket miktarı, adet / Standard pack, pcs / Verpackungseinheit, stk50,0

KASNAK 40 mm pimli | PULLEY | SCHEIBE

40 mm boru ile kullanılır, 42 x 12 veya 28 x 12 mm rulman ile kullanılır
With 40 mm roll tube, with, 42 x 12 or 28 x 12 mm ball bearing
Mit Achtkantwelle 40 mm, mit kugellager 42 x 12 oder 28 x 12 mm

Ürün Adı • Noun • Name	Ø mm	Kod • Code • Code
Kasnak / Pulley / Scheibe - 125 / 40	125	CTS098.AC.04
* Kasnak / Pulley / Scheibe - 140 / 40	140	CTS098.AC.05
Kasnak / Pulley / Scheibe - 155 / 40	155	CTS098.AC.06

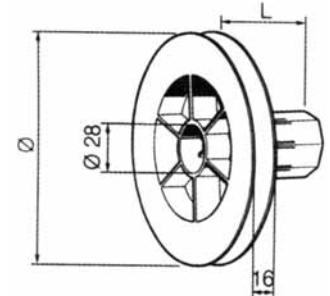


Standart paket miktarı, adet / Standard pack, pcs / Verpackungseinheit, stk50,0

KASNAK 60 mm pimsiz | PULLEY | SCHEIBE

60 mm boru ile kullanılır, 28 x 12 mm rulman ile kullanılır
With 60 mm roll tube, with 28 x 12 mm ball bearing
Mit Achtkantwelle 60 mm, mit kugellager 28 x12 mm

Ürün Adı • Noun • Name	Ø mm	Kod • Code • Code
Kasnak / Pulley / Scheibe - 125 / 40	125	CTS098.AC.07
* Kasnak / Pulley / Scheibe - 140 / 40	140	CTS098.AC.08
Kasnak / Pulley / Scheibe - 155 / 40	155	CTS098.AC.09

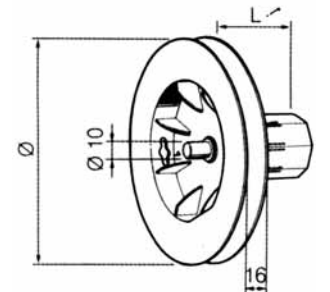


Standart paket miktarı, adet / Standard pack, pcs / Verpackungseinheit, stk50,0

KASNAK 60 mm pimli | PULLEY | SCHEIBE

60 mm boru ile kullanılır, 42 x 12 veya 28 x 12 mm rulman ile kullanılır
With 60 mm roll tube, with, 42 x 12 or 28 x 12 mm ball bearing
Mit Achtkantwelle 60 mm, mit kugellager 42 x 12 oder 28 x 12 mm

Ürün Adı • Noun • Name	Ø mm	Kod • Code • Code
Kasnak / Pulley / Scheibe - 125 / 40	125	CTS098.AC.10
* Kasnak / Pulley / Scheibe - 140 / 40	140	CTS098.AC.11
Kasnak / Pulley / Scheibe - 155 / 40	155	CTS098.AC.12

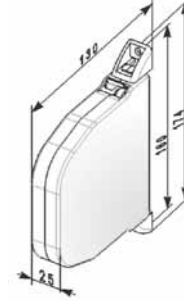


Standart paket miktarı, adet / Standard pack, pcs / Verpackungseinheit, stk50,0

OTOMATİK MAKARA | UNIVERSAL COILER | UNIVERSALWICKLER

15 kg kapasiteli 14 mm kalınlığında 5 mt uzunluğunda kordonlu
Used with strap 14 mm x 5 mt, 15 kg capacity
Einsatz mit Gurt 14 mm x 5 mt, Tragfähigkeit - 15 kg Panzergewicht

Renk	Colour	Farbe	Kod • Code • Code
beyaz	white	weiß	CTS099.AC.01
kahverengi	brown	braun	CTS099.AC.02



Standart paket miktarı, adet / Standard pack, pcs / Verpackungseinheit, stk30,0

PANJUR KORDONU | STRAP | GURT

Otomatik makara ile kullanılır.
For strap coiler
Für Wickler

Renk	Colour	Farbe	Kod • Code • Code
beyaz gri	white grey	weißgrau	CTS100.AC.01
kahverengi	brown	braun	CTS100.AC.04



Standart paket miktarı, mt / Standard pack, m / Verpackungseinheit, m50,0

PANJUR MAKASI | SCISSORS | SCHERE

Renk	Colour	Farbe	Kod • Code • Code
beyaz	white	weiß	CTS101.AC.01
krem	light ivory	hell elfenbein	CTS101.AC.03
kahverengi	brown	braun	CTS101.AC.04
metalik gri	silver	silber	CTS101.AC.05



Standart paket miktarı, adet / Standard pack, pcs / Verpackungseinheit, stk10,0

MENTEŞE | HINGE | SCHARNIER

Renk	Colour	Farbe	Kod • Code • Code
beyaz	white	weiß	CTS102.AC.01
krem	light ivory	hell elfenbein	CTS102.AC.03
kahverengi	brown	braun	CTS102.AC.04
metalik gri	silver	silber	CTS102.AC.05

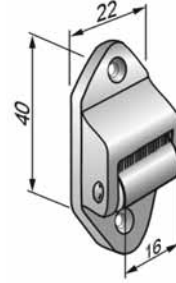


Standart paket miktarı, adet / Standard pack, pcs / Verpackungseinheit, stk10,0

FİTİL ÇIKIŞI | STRAP GUIDE | GURTLEITROLLE

Çelik gövde plastik rulo
Steel body with plastic roller
Gehäuse aus stahl mit Rolle aus kunststoff

Renk	Colour	Farbe	Kod • Code • Code
beyaz	white	weiß	CTS103.AC.01
kahverengi	brown	braun	CTS103.AC.04

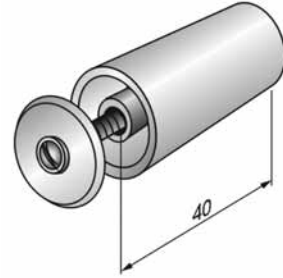


Standart paket miktarı, adet / Standard pack, pcs / Verpackungseinheit, stk50,0

STOPER | STOPPER | ANSCHLAGSTOPFEN

Polietilen, vidalı
Polyethylene, with a screw
Polyathylen, Set mit Schraube

Renk	Colour	Farbe	Kod • Code • Code
beyaz	white	weiß	CTS104.AC.01
kahverengi	brown	braun	CTS104.AC.04



Standart paket miktarı, adet / Standard pack, pcs / Verpackungseinheit, stk100,0

39 SERİ YAN RAY KLAVUZU | ENTRY GUIDE | ENLAUSTUTZEN

Plastik, 9 mm kalınlığında lamel ile kullanılır.
Plastic, for 9 mm profiles
Kunststoff, für 9 mm profiles

Renk	Colour	Farbe	Kod • Code • Code
beyaz	white	weiß	CTS105.AC.01
kahverengi	brown	braun	CTS105.AC.04



Standart paket miktarı, adet / Standard pack, pcs / Verpackungseinheit, stk100,0

55 SERİ YAN RAY KLAVUZU | ENTRY GUIDE | ENLAUSTUTZEN

Plastik, 14 mm kalınlığında lamel ile kullanılır.
Plastic, for 14 mm profiles
Kunststoff, für 14 mm profiles

Renk	Colour	Farbe	Kod • Code • Code
beyaz	white	weiß	CTS106.AC.01
kahverengi	brown	braun	CTS106.AC.04



Standart paket miktarı, adet / Standard pack, pcs / Verpackungseinheit, stk100,0

77 SERİ YAN RAY KLAVUZU | GUIDE ROLLER | EINLAUFROLLE

Çelik gövde plastik rulo
Steel body with plastic roller
Gehäuse aus stahl mit Rolle aus kunststoff

Ürün Adı • Noun • Name	Kod • Code • Code
Maxi 77 yan ray klavuzu / Guide roller / Einlaufrolle	CTS107.AC.1



Standart paket miktarı, adet / Standard pack, pcs / Verpackungseinheit, stk10,0

KONVERTÖR | ADJUSTING RING | ADAPTEERING

Polietilen, vidalı
Polyethylene, with a screw
Polyathylen, Set mit Schraube

Ürün Adı • Noun • Name	Kod • Code • Code
Konvertör 60 - 80 mm / Adjusting ring / Adapterring	CTS108.AC.1
Konvertör 70 - 100 mm / Adjusting ring / Adapterring	CTS108.AC.2

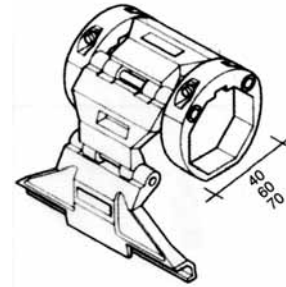


Standart paket miktarı, adet / Standard pack, pcs / Verpackungseinheit, stk30,0

ASKI KİLİT | SECURITY LOCK | HOCHSHIEBESICHERUNG

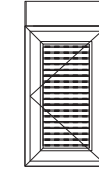
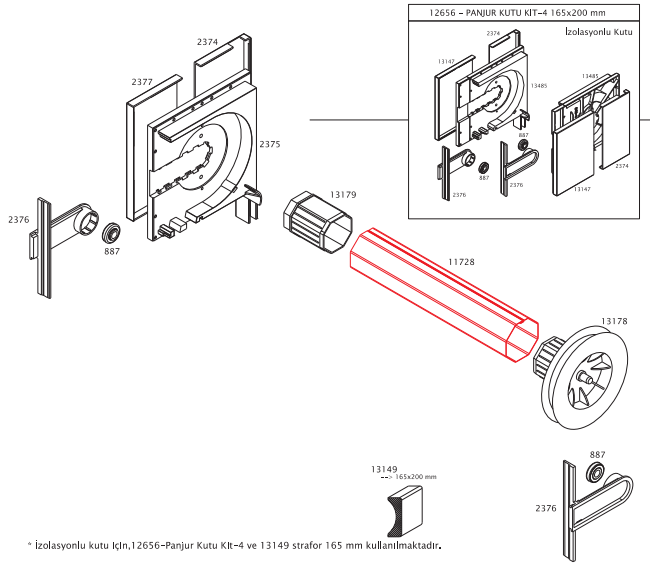
Polietilen, vidalı
Polyethylene, with a screw
Polyathylen, Set mit Schraube

Ürün Adı • Noun • Name	Kod • Code • Code
Askı kilit 60 mm / Security lock / Hochshiebesicherung	CTS109.AC.1
Askı kilit 70 mm / Security lock / Hochshiebesicherung	CTS109.AC.2



Standart paket miktarı, adet / Standard pack, pcs / Verpackungseinheit, stk25,0

PVC | MONOBLOK PANJUR SİSTEMİ | ROLLER SHUTTER ASSEMBLY | ROLLADEN KONSTRUKTION

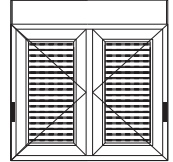
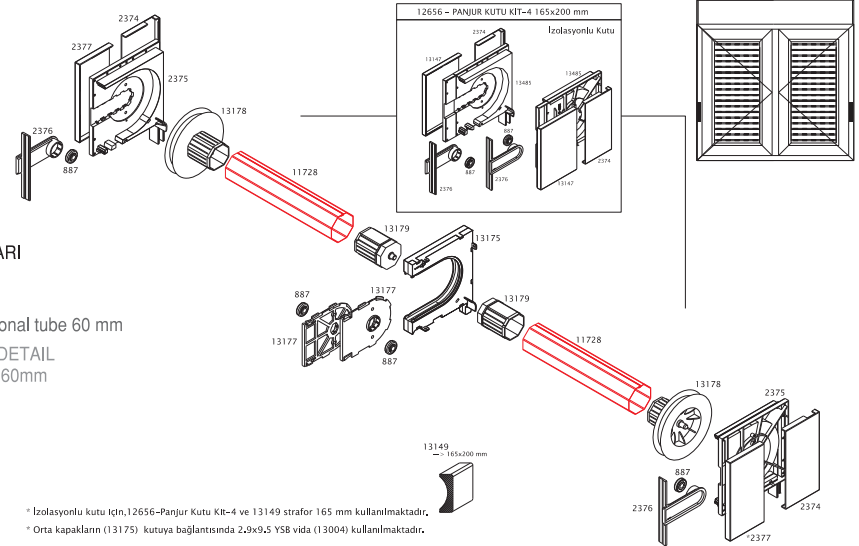


PVC 185 x 185 mm MONOBLOK KUTU MONTAJ DETAYLARI
Tek bölme panjur aksesuar montajı - çelik boru 60 mm

PVC 185 x 185 mm SHUTTER BOX ASSEMBLY DETAILS
Single partition roller shutter installation of accessories - octagonal tube 60 mm

PVC 185 x 185 mm BLENDEKÄSTEN KONSTRUKTION DETAIL
Einzelpartition Rollladen Einbau von Zubehör - Achtkantwelle 60mm

* İzolasyonlu kutu için,12656-Panjur Kutu Kit-4 ve 13149 strafor 165 mm kullanılmaktadır.

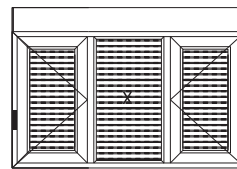
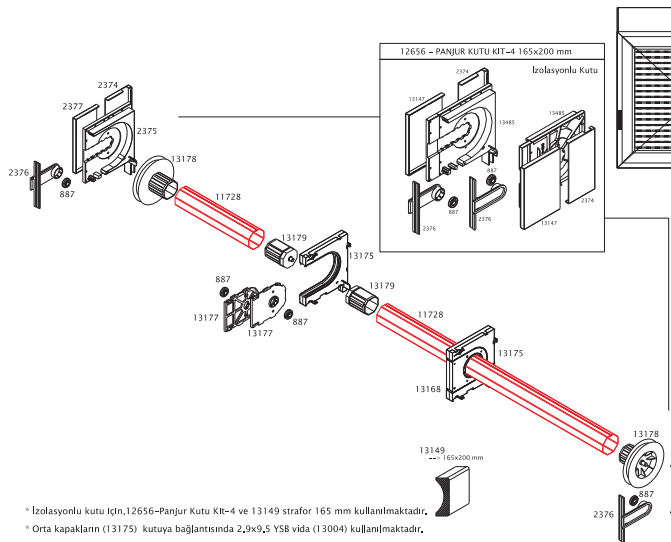


PVC 185 x 185 mm MONOBLOK KUTU MONTAJ DETAYLARI
İki bölme panjur aksesuar montajı - çelik boru 60 mm

PVC 185 x 185 mm SHUTTER BOX ASSEMBLY DETAILS
Two partition roller shutter installation of accessories - octagonal tube 60 mm

PVC 185 x 185 mm BLENDEKÄSTEN KONSTRUKTION DETAIL
Zweipartition Rollladen Einbau von Zubehör - Achtkantwelle 60mm

* İzolasyonlu kutu için,12656-Panjur Kutu Kit-4 ve 13149 strafor 165 mm kullanılmaktadır.
* Orta kapakların (13175) kutuya bağlantısında 2,9x9,5 Y58 vida (13004) kullanılmaktadır.



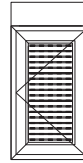
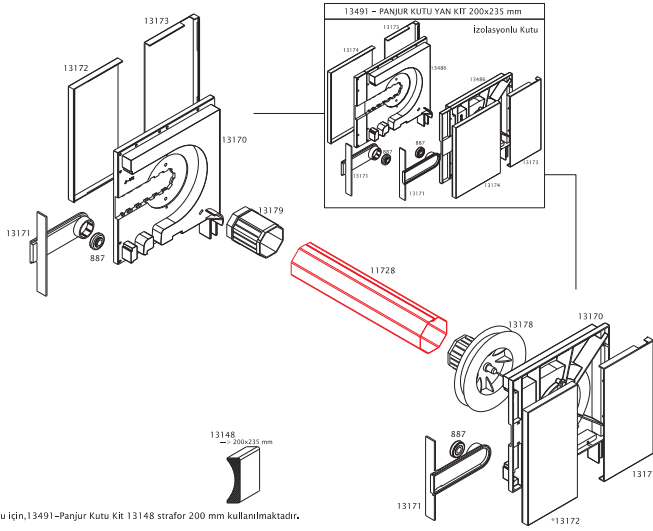
PVC 185 x 185 mm MONOBLOK KUTU MONTAJ DETAYLARI
Üç bölme panjur aksesuar montajı - çelik boru 60 mm

PVC 185 x 185 mm SHUTTER BOX ASSEMBLY DETAILS
Triple partition roller shutter installation of accessories - octagonal tube 60 mm

PVC 185 x 185 mm BLENDEKÄSTEN KONSTRUKTION DETAIL
Dreipartition Rollladen Einbau von Zubehör - Achtkantwelle 60mm

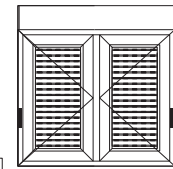
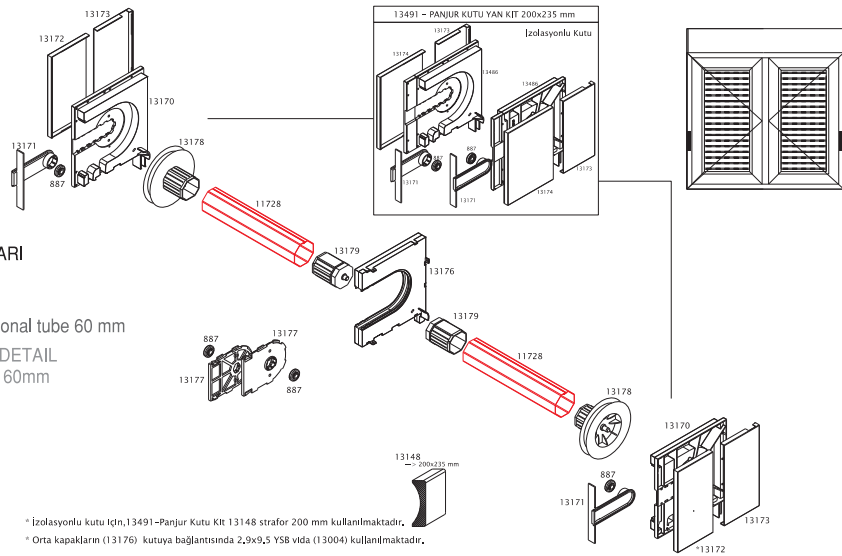
* İzolasyonlu kutu için,12656-Panjur Kutu Kit-4 ve 13149 strafor 165 mm kullanılmaktadır.
* Orta kapakların (13175) kutuya bağlantısında 2,9x9,5 Y58 vida (13004) kullanılmaktadır.

PVC | MONOBLOK PANJUR SİSTEMİ | ROLLER SHUTTER ASSEMBLY | ROLLADEN KONSTRUKTION



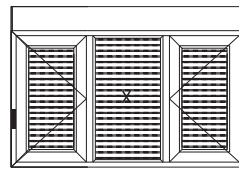
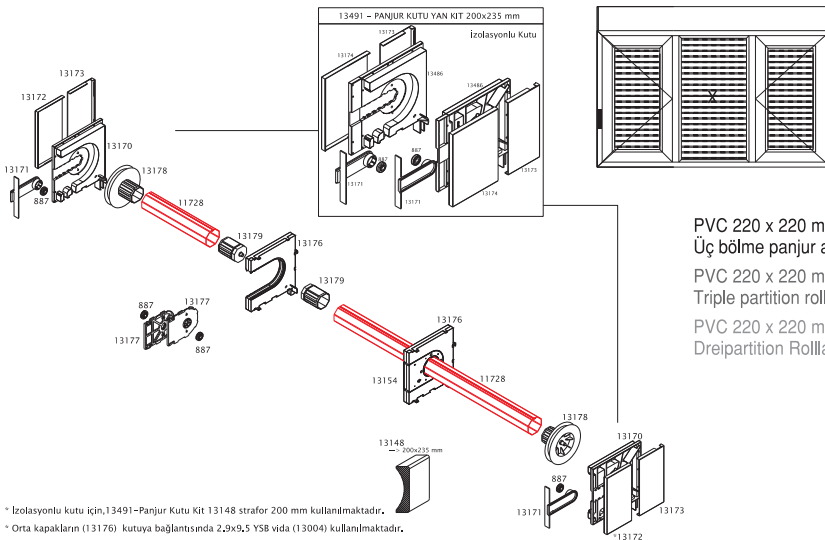
PVC 220 x 220 mm MONOBLOK KUTU MONTAJ DETAYLARI
Tek bölme panjur aksesuar montajı - çelik boru 60 mm
PVC 220 x 220 mm SHUTTER BOX ASSEMBLY DETAILS
Single partition roller shutter installation of accessories - octagonal tube 60 mm
PVC 220 x 220 mm BLENDENKÄSTEN KONSTRUKTION DETAIL
Einzelpartition Rollladen Einbau von Zubehör - Achtkantwelle 60mm

* İzolasyonlu kutu için,13491-Panjur Kutu Kit 13148 strafor 200 mm kullanılmaktadır.



PVC 220 x 220 mm MONOBLOK KUTU MONTAJ DETAYLARI
İki bölme panjur aksesuar montajı - çelik boru 60 mm
PVC 220 x 220 mm SHUTTER BOX ASSEMBLY DETAILS
Two partition roller shutter installation of accessories - octagonal tube 60 mm
PVC 220 x 220 mm BLENDENKÄSTEN KONSTRUKTION DETAIL
Zweipartition Rollladen Einbau von Zubehör - Achtkantwelle 60mm

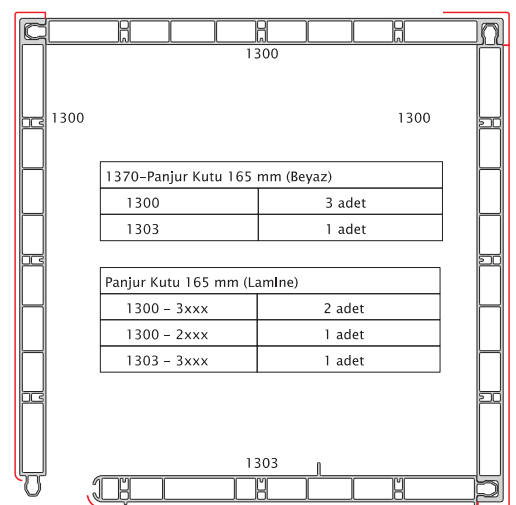
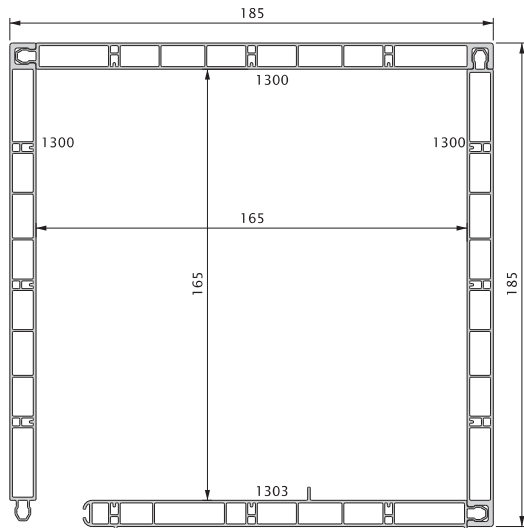
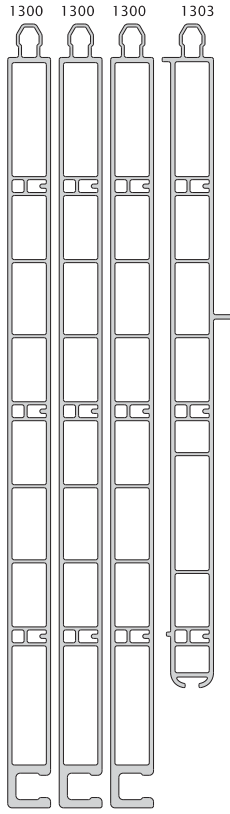
* İzolasyonlu kutu için,13491-Panjur Kutu Kit 13148 strafor 200 mm kullanılmaktadır.
* Orta kapakların (13176) kutuya bağlantısında 2,9x9,5 Y58 vida (13004) kullanılmaktadır.



PVC 220 x 220 mm MONOBLOK KUTU MONTAJ DETAYLARI
Üç bölme panjur aksesuar montajı - çelik boru 60 mm
PVC 220 x 220 mm SHUTTER BOX ASSEMBLY DETAILS
Triple partition roller shutter installation of accessories - octagonal tube 60 mm
PVC 220 x 220 mm BLENDENKÄSTEN KONSTRUKTION DETAIL
Dreipartition Rollladen Einbau von Zubehör - Achtkantwelle 60mm

* İzolasyonlu kutu için,13491-Panjur Kutu Kit 13148 strafor 200 mm kullanılmaktadır.
* Orta kapakların (13176) kutuya bağlantısında 2,9x9,5 Y58 vida (13004) kullanılmaktadır.

PVC - 165 mm | MONOBLOK KUTU SİSTEMİ | SHUTTER BOX | BLENDEKASTEN



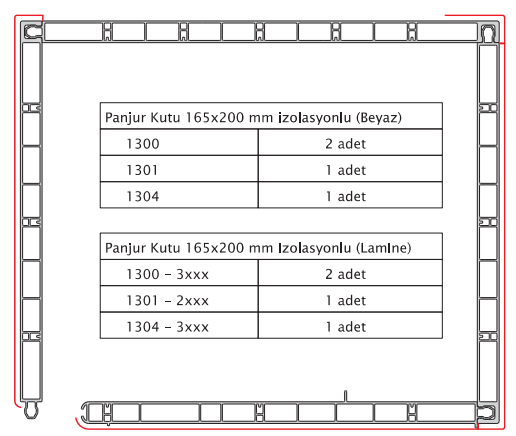
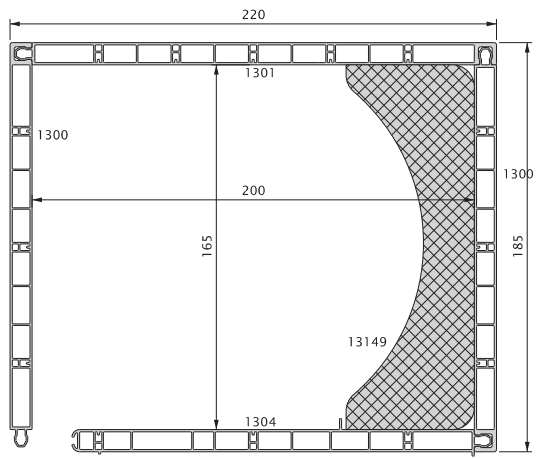
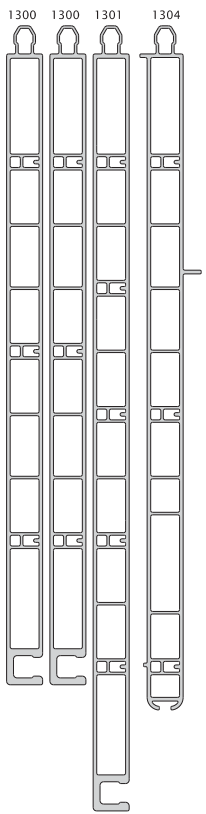
1370-Panjur Kutu 165 mm (Beyaz)	
1300	3 adet
1303	1 adet

Panjur Kutu 165 mm (Lamİne)	
1300 - 3xxx	2 adet
1300 - 2xxx	1 adet
1303 - 3xxx	1 adet

Renk • Colour	Kod • Code
beyaz / white	...01
altınmeşe / golden oak	...20
fındık / Nussbaum	...21
maun / black cherry	...22
SOLEX rengi / colour	...ZZ

Max. kutu payı dahil yükseklik, mm Max. roller shutter curtain height, mm Max. Panzerhöhe, mm	SHUTTER BOX 165 mm	
	--> Ø40	--> Ø60
PL 39 Profil / Profile / Profil	2400	2250
PL 56 Profil / Profile / Profil		1500

PVC - 165 x 200 mm | MONOBLOK KUTU SİSTEMİ | SHUTTER BOX | BLENDEKASTEN



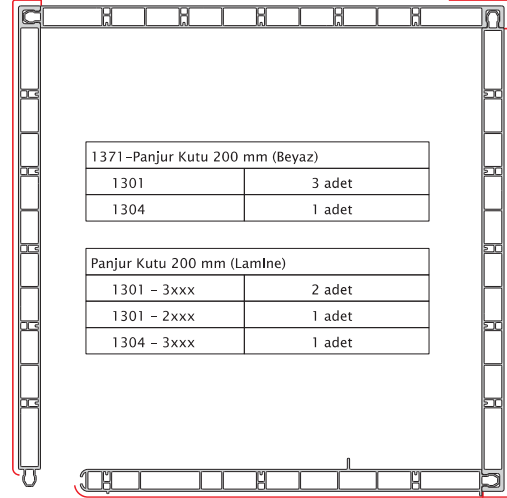
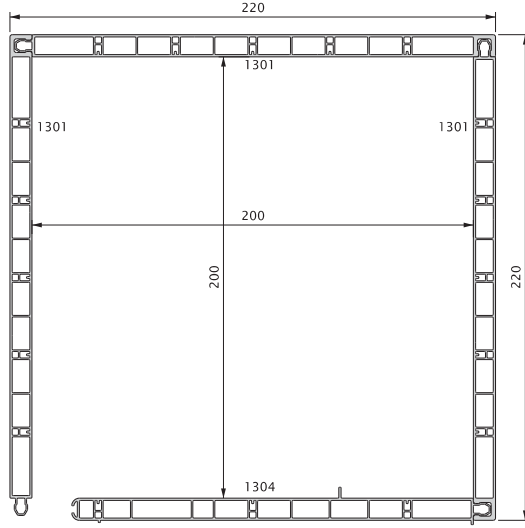
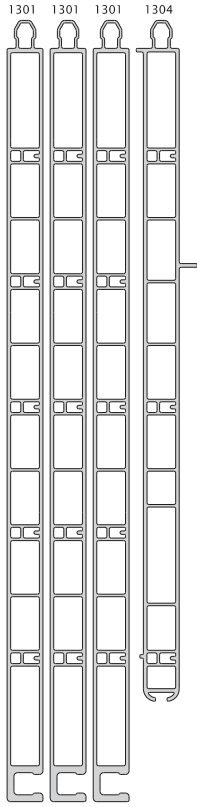
Panjur Kutu 165x200 mm İzolasyonlu (Beyaz)	
1300	2 adet
1301	1 adet
1304	1 adet

Panjur Kutu 165x200 mm İzolasyonlu (Lamİne)	
1300 - 3xxx	2 adet
1301 - 2xxx	1 adet
1304 - 3xxx	1 adet

Renk • Colour	Kod • Code
beyaz / white	...01
altınmeşe / golden oak	...20
fındık / Nussbaum	...21
maun / black cherry	...22
SOLEX rengi / colour	...ZZ

Max. kutu payı dahil yükseklik, mm Max. roller shutter curtain height, mm Max. Panzerhöhe, mm	SHUTTER BOX 165 mm	
	--> Ø40	--> Ø60
PL 39 Profil / Profile / Profil	2400	2250
PL 56 Profil / Profile / Profil		1500

PVC - 200 mm | MONOBLOK KUTU SİSTEMİ | SHUTTER BOX | BLENDENKASTEN



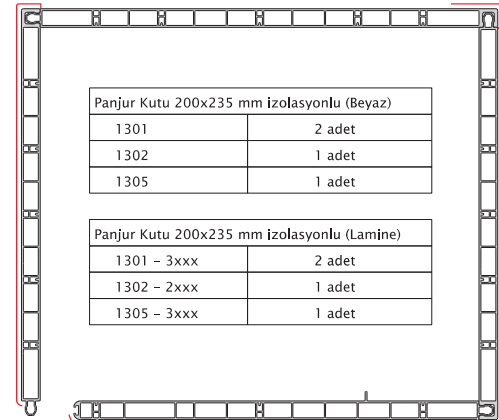
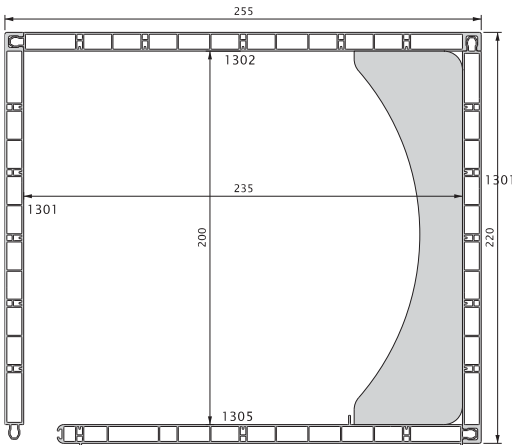
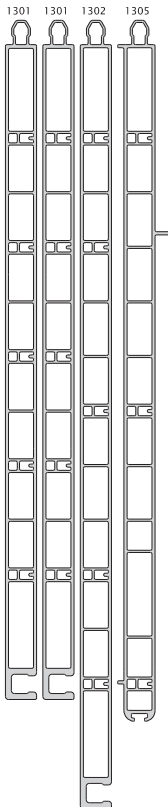
1371-Panjur Kutu 200 mm (Beyaz)	
1301	3 adet
1304	1 adet

Panjur Kutu 200 mm (Lamine)	
1301 - 3xxx	2 adet
1301 - 2xxx	1 adet
1304 - 3xxx	1 adet

Renk • Colour	Kod • Code
beyaz / white	...01
altınmeşe / golden oak	...20
findık / Nussbaum	...21
maun / black cherry	...22
SOLEX rengi / colour	...ZZ

Max. kutu payı dahil yükseklik, mm Max. roller shutter curtain height, mm Max. Panzerhöhe, mm	SHUTTER BOX 200 mm	
PL 39 Profil / Profile / Profil	3000	3000
PL 56 Profil / Profile / Profil		2600

PVC - 200 x 235 mm | MONOBLOK KUTU SİSTEMİ | SHUTTER BOX | BLENDENKASTEN



Panjur Kutu 200x235 mm izolasyonlu (Beyaz)	
1301	2 adet
1302	1 adet
1305	1 adet

Panjur Kutu 200x235 mm izolasyonlu (Lamine)	
1301 - 3xxx	2 adet
1302 - 2xxx	1 adet
1305 - 3xxx	1 adet

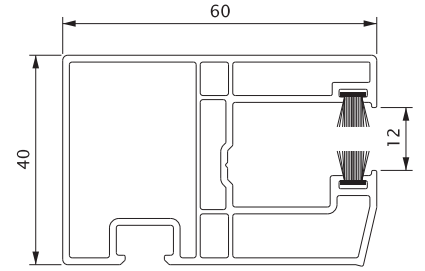
Renk • Colour	Kod • Code
beyaz / white	...01
altınmeşe / golden oak	...20
findık / Nussbaum	...21
maun / black cherry	...22
SOLEX rengi / colour	...ZZ

Max. kutu payı dahil yükseklik, mm Max. roller shutter curtain height, mm Max. Panzerhöhe, mm	SHUTTER BOX 200 mm	
PL 39 Profil / Profile / Profil	3000	3000
PL 56 Profil / Profile / Profil		2600

PVC 39 SERİ DİKMELİ U YAN RAY PROFİLİ | GUIDE RAILS | FÜHRUNGSSCHIENEN

PL 39 lameli ile kullanılır / For PL 39 profiles / Für Profile PL 39

Renk	Colour	Farbe	Kod • Code • Code
beyaz	white	weiß	CTS152.12450.01
altınmeşe	golden oak	golden eiche	CTS152.12450.20
fındık	nut	Nussbaum	CTS152.12450.21
maun	black cherry	Kirsche	CTS152.12450.22
SOLEX rengi	SOLEX colour	SOLEX farbe	CTS152.12450.ZZ

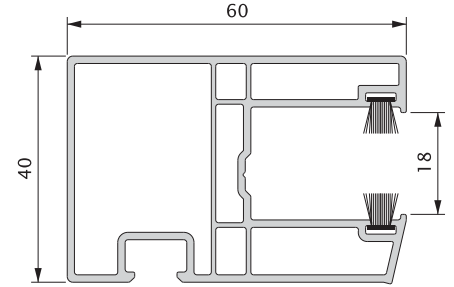


Standart boy uzunluğu, m / Standard length, m / Produktionslänge, m6,0
Standart paket miktarı, m / Standard pack, m / Verpackungseinheit, m24,0
Standart paket miktarı, ad / Standard pack, pcs / Verpackungseinheit, stk4,0

PVC 55 SERİ DİKMELİ U YAN RAY PROFİLİ | GUIDE RAILS | FÜHRUNGSSCHIENEN

PL 56 lameli ile kullanılır / For PL 56 profiles / Für Profile PL 56

Renk	Colour	Farbe	Kod • Code • Code
beyaz	white	weiß	CTS152.12451.01
altınmeşe	golden oak	golden eiche	CTS152.12451.20
fındık	nut	Nussbaum	CTS152.12451.21
maun	black cherry	Kirsche	CTS152.12451.22
SOLEX rengi	SOLEX colour	SOLEX farbe	CTS152.12451.ZZ

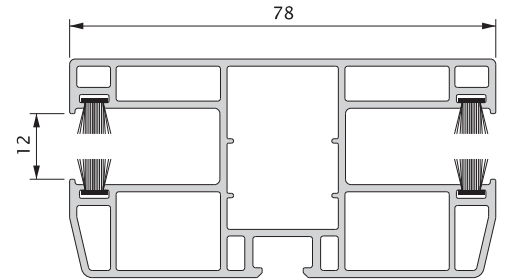


Standart boy uzunluğu, m / Standard length, m / Produktionslänge, m6,0
Standart paket miktarı, m / Standard pack, m / Verpackungseinheit, m24,0
Standart paket miktarı, ad / Standard pack, pcs / Verpackungseinheit, stk4,0

PVC 39 SERİ ARA DİKMELİ U ORTA YAN RAY PROFİLİ | GUIDE RAILS | FÜHRUNGSSCHIENEN

PL 39 lameli ile kullanılır / For PL 39 profiles / Für Profile PL 39

Renk	Colour	Farbe	Kod • Code • Code
beyaz	white	weiß	CTS152.12452.01
altınmeşe	golden oak	golden eiche	CTS152.12452.20
fındık	nut	Nussbaum	CTS152.12452.21
maun	black cherry	Kirsche	CTS152.12452.22
SOLEX rengi	SOLEX colour	SOLEX farbe	CTS152.12452.ZZ

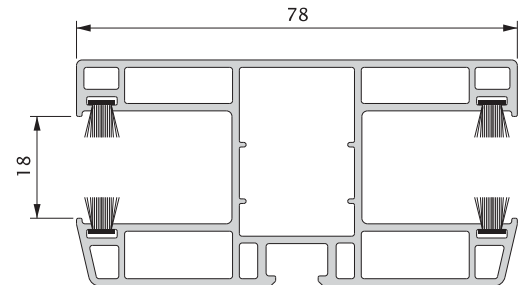


Standart boy uzunluğu, m / Standard length, m / Produktionslänge, m6,0
Standart paket miktarı, m / Standard pack, m / Verpackungseinheit, m24,0
Standart paket miktarı, ad / Standard pack, pcs / Verpackungseinheit, stk4,0

PVC 55 SERİ ARA DİKMELİ U ORTA YAN RAY PROFİLİ | GUIDE RAILS | FÜHRUNGSSCHIENEN

PL 56 lameli ile kullanılır / For PL 56 profiles / Für Profile PL 56

Renk	Colour	Farbe	Kod • Code • Code
beyaz	white	weiß	CTS152.12453.01
altınmeşe	golden oak	golden eiche	CTS152.12453.20
fındık	nut	Nussbaum	CTS152.12453.21
maun	black cherry	Kirsche	CTS152.12453.22
SOLEX rengi	SOLEX colour	SOLEX farbe	CTS152.12453.ZZ

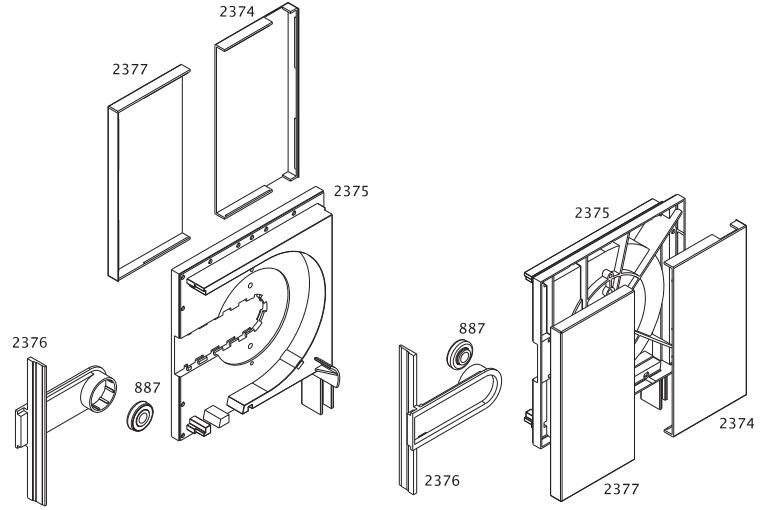


Standart boy uzunluğu, m / Standard length, m / Produktionslänge, m6,0
Standart paket miktarı, m / Standard pack, m / Verpackungseinheit, m24,0
Standart paket miktarı, ad / Standard pack, pcs / Verpackungseinheit, stk4,0

PVC YAN KAPAK 165 mm KİT 1 | END CAPS | BLENDEKAPPEN

CTS153.12651.x PVC YAN KAPAK 165 mm KİT 1			
2375	910	Yan Kapak 165 mm	1 adet
	911	Yan Kapak 165 mm	1 adet
2376		Yan Kapak Sürgü 165 mm	2 adet
2374.x		Dış kapak 165 mm	2 adet
2377.x		İç kapak 165 mm	2 adet
887		Rulman 28 x 10	2 adet

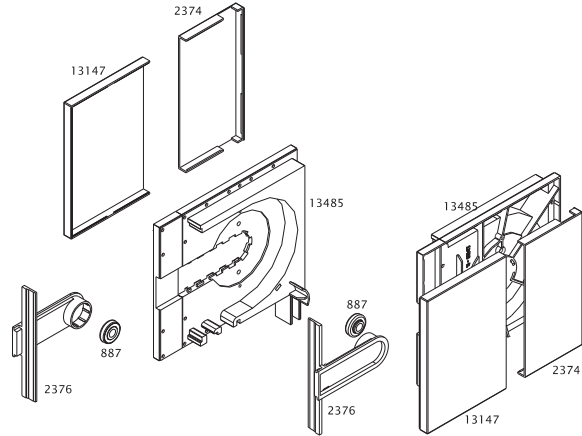
x = 01 beyaz / white / weiß
x = 04 kahverengi / brown / braun



PVC YAN KAPAK 165 x 200 mm KİT 4 | END CAPS | BLENDEKAPPEN

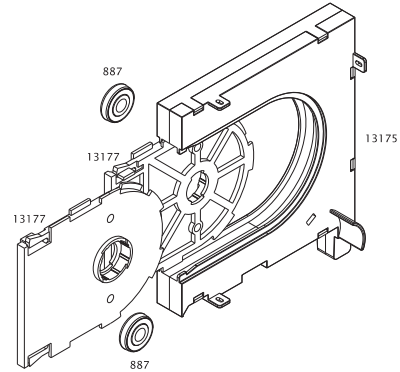
CTS154.12656.x PVC YAN KAPAK 165 x 200 mm KİT 4			
13485	910	Yan Kapak 165 x 200 mm	1 adet
	911	Yan Kapak 165 x 200 mm	1 adet
2376		Yan Kapak Sürgü 165 mm	2 adet
2374.x		Dış kapak 165 mm	2 adet
13147.x		İç kapak 165 x 200 mm	2 adet
887		Rulman 28 x 10	2 adet

x = 01 beyaz / white / weiß
x = 04 kahverengi / brown / braun



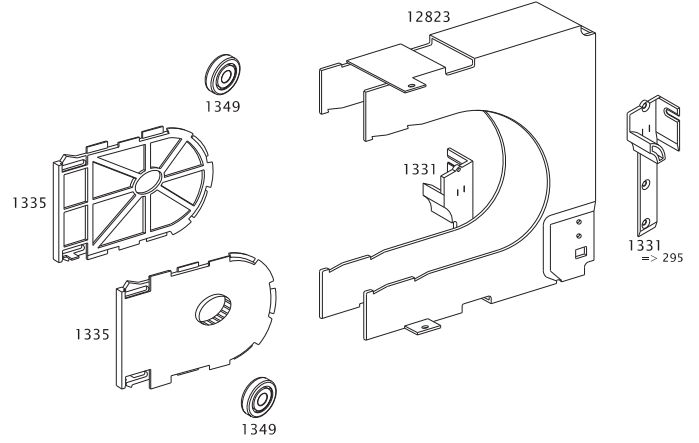
PVC ORTA YATAK 165 mm KİT | END CAPS | BLENDEKAPPEN

CTS155.13492 PVC ORTA YATAK 165 mm KİT		
13175	Ort Kapak 165 mm	1 adet
13177	Yan Kapak Soketi	2 adet
887	Rulman 28 x 10	2 adet



PVC ORTA YATAK 165 mm KİT 2 | END CAPS | BLENDEKAPPEN

CTS156.12652 PVC ORTA YATAK 165 mm KİT 2			
1331	910	Bitim Elemanı 12 mm	1 adet
	911	Bitim Elemanı 12 mm	1 adet
12823		Orta Kapak 165 mm	1 adet
1335		Orta Kapak Soketi	2 adet
1349		Rulman 36 x 18	2 adet

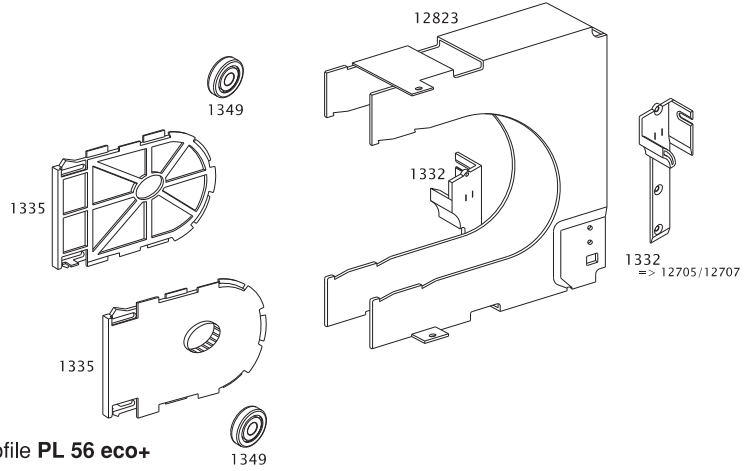


PL 39 lameli ile kullanılır / For **PL 39** profiles / Für Profile **PL 39**

* Bu kit, SADECE otomatik makara kullanılacak orta bölümlerde kullanılmaktadır.

PVC ORTA YATAK 165 mm KİT 3 | END CAPS | BLENDEKAPPEN

CTS156.12654 PVC ORTA YATAK 165 mm KİT 3			
1332	910	Bitim Elemanı 18 mm	1 adet
	911	Bitim Elemanı 18 mm	1 adet
12823		Orta Kapak 165 mm	1 adet
1335		Orta Kapak Soketi	2 adet
1349		Rulman 36 x 18	2 adet



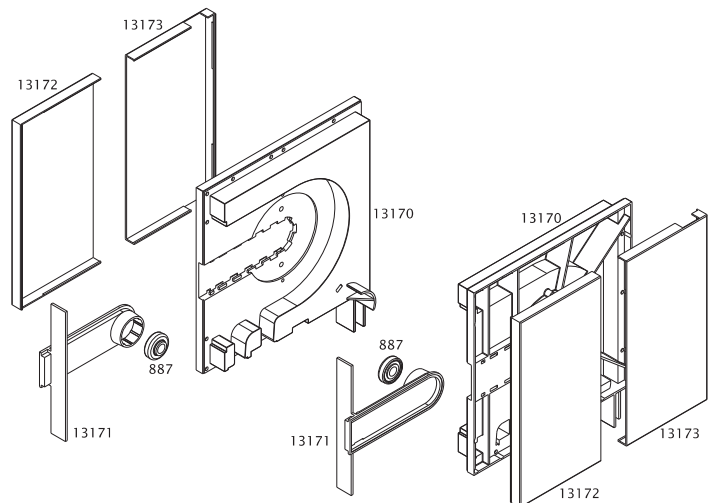
PL 56 eco+ lameli ile kullanılır / For **PL 56 eco+** profiles / Für Profile **PL 56 eco+**

* Bu kit, SADECE otomatik makara kullanılacak orta bölümlerde kullanılmaktadır.

PVC YAN KAPAK 200 mm KİT | END CAPS | BLENDEKAPPEN

CTS157.13490.x PVC YAN KAPAK 200 mm KİT			
13170	910	Yan Kapak 200 mm	1 adet
	911	Yan Kapak 200 mm	1 adet
13171		Yan Kapak Sürgü 200 mm	2 adet
13173.x		Dış kapak 200 mm	2 adet
13172.x		İç kapak 200 mm	2 adet
887		Rulman 28 x 10	2 adet

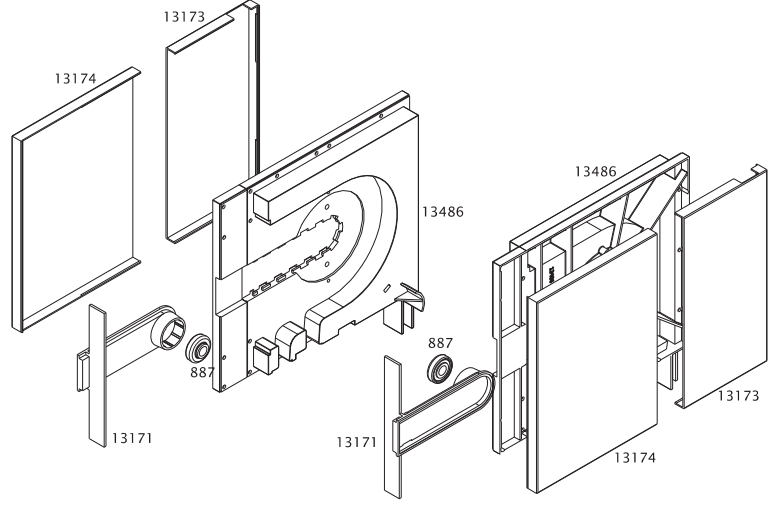
x = 01 beyaz / white / weiß
x = 04 kahverengi / brown / braun



PVC YAN KAPAK 200 x 235 mm KİT | END CAPS | BLENDEKAPPEN

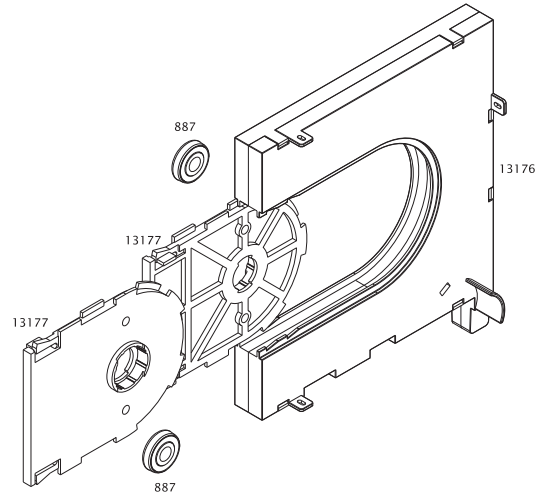
CTS157.13491.x PVC YAN KAPAK 200 x 235 mm KİT			
13486	910	Yan Kapak 200 x 235 mm	1 adet
	911	Yan Kapak 200 x 235 mm	1 adet
13171		Yan Kapak Sürgü 200 mm	2 adet
13173.x		Dış kapak 200 mm	2 adet
13174.x		İç kapak 200 x 235 mm	2 adet
887		Rulman 28 x 10	2 adet

x = 01 beyaz / white / weiß
x = 04 kahverengi / brown / braun



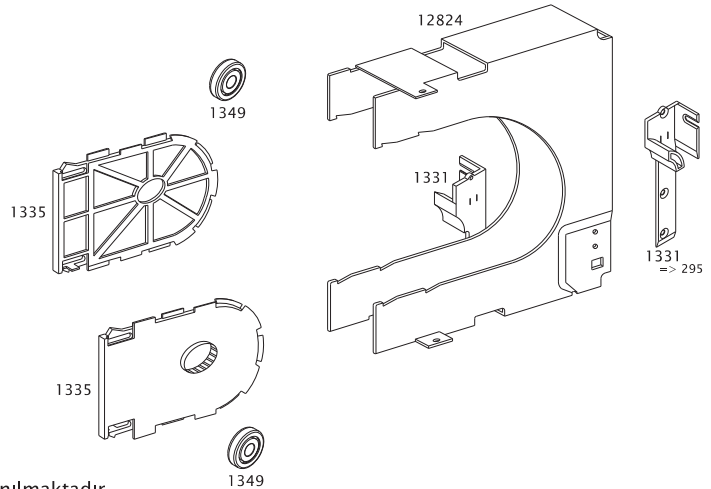
PVC ORTA YATAK 200 mm KİT | END CAPS | BLENDEKAPPEN

CTS157.13493 PVC ORTA YATAK 200 mm KİT			
13176		Ort Kapak 200 mm	1 adet
13177		Yan Kapak Soketi	2 adet
887		Rulman 28 x 10	2 adet



PVC ORTA YATAK 200 mm KİT 2 | END CAPS | BLENDEKAPPEN

CTS158.12653 PVC ORTA YATAK 200 mm KİT 2			
1331	910	Bitim Elemanı 12 mm	1 adet
	911	Bitim Elemanı 12 mm	1 adet
12824		Orta Kapak 200 mm	1 adet
1335		Orta Kapak Soketi	2 adet
1349		Rulman 36 x 18	2 adet

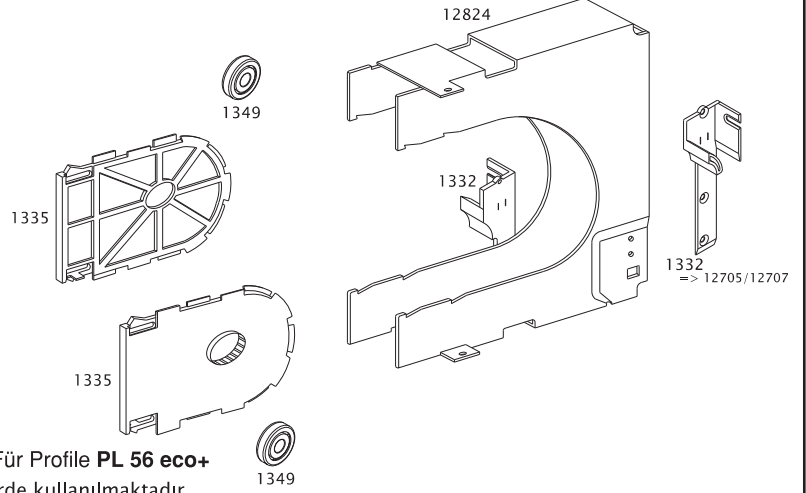


PL 39 lameli ile kullanılır / For **PL 39** profiles / Für Profile **PL 39**

* Bu kit, SADECE otomatik makara kullanılacak orta bölümlerde kullanılmaktadır.

PVC ORTA YATAK 200 mm KİT 3 | END CAPS | BLENDEKAPPEN

CTS158.12655 PVC ORTA YATAK 200 mm KİT 3			
1332	910	Bitim Elemanı 18 mm	1 adet
	911	Bitim Elemanı 18 mm	1 adet
12824		Orta Kapak 200 mm	1 adet
1335		Orta Kapak Soketi	2 adet
1349		Rulman 36 x 18	2 adet

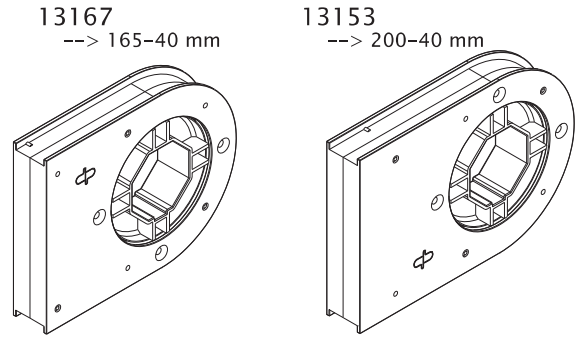


PL 56 eco+ lameli ile kullanılır / For PL 56 eco+ profiles / Für Profile PL 56 eco+

* Bu kit, SADECE otomatik makara kullanılacak orta bölümlerde kullanılmaktadır.

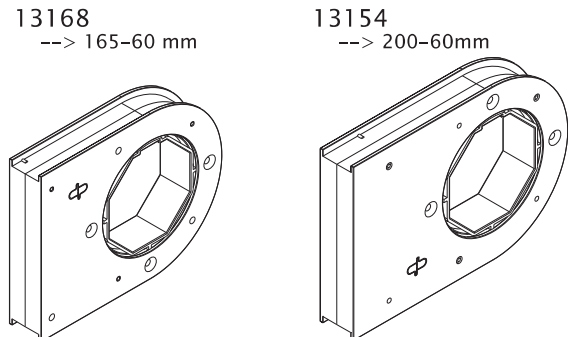
PANJUR GEÇİŞ SOKETİ - 40 mm | SOCKET TRANSITION | BUCHSE ÜBERGANG

Ürün Adı • Noun • Name	Kod • Code • Code
Geçiş Soketi 165-40 mm Socket transition / Buchse Übergang	CTS159.13167
Geçiş Soketi 200-40 mm Socket transition / Buchse Übergang	CTS159.13153



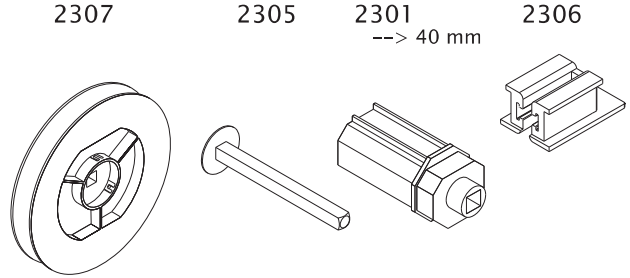
PANJUR GEÇİŞ SOKETİ - 60 mm | SOCKET TRANSITION | BUCHSE ÜBERGANG

Ürün Adı • Noun • Name	Kod • Code • Code
Geçiş Soketi 165-60 mm Socket transition / Buchse Übergang	CTS160.13168
Geçiş Soketi 200-60 mm Socket transition / Buchse Übergang	CTS160.13154



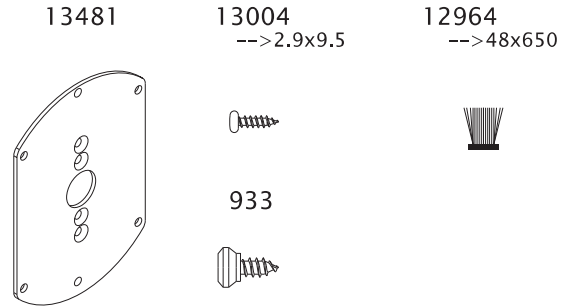
TAMBUR MAKARASI 145 mm | PULLEY | SCHEIBE

Ürün Adı • Noun • Name	Kod • Code • Code
Tambur makarası 145 mm / Pulley / Scheibe	CTS161.2307
Tambur makara pimi / Pulley / Scheibe	CTS161.2305
Borubaşı 40 mm / Universal cap / Universalkapsel	CTS161.2301
Kordun klavuzu / Strap guide / Gurtleitrolle	CTS161.2306



MOTOR BAĞLANTI ELEMANI | SUPPORT | WANDLAGER

Ürün Adı • Noun • Name	Kod • Code • Code
Motor bağlantı elemanı / Support / Wandlager	CTS162.13481
Ysb Vida / Screw / Schraube	CTS162.13004
Klips vida / Screw / Schraube	CTS162.933
Fırça 48x650 / Brush insert / Bürsteneinlage	CTS162.12964



KUTU BİTİŞ PROFİLİ | PROFILE | PROFIL

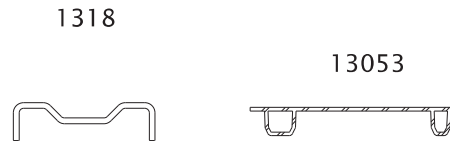
Ürün Adı • Noun • Name	Kod • Code • Code
Kutu bitiş profili / Profile / Profil	CTS163.1315.x
Uzatmalı kutu bitiş profili / Profile / Profil	CTS164.13052.x
Kutu oval kapama profili / Profile / Profil	CTS165.12444

x = 01 beyaz / white / weiß
x = 04 kahverengi / brown / braun



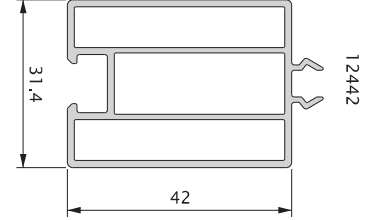
DESTEK SAÇI | SUPPORT PROFILE | TRAGPROFIL

Ürün Adı • Noun • Name	Kod • Code • Code
Destek saçı / Support profile / Tragprofil	CTS166.1318
Kutu alt bağlantı profili / Support profile / Tragprofil	CTS167.13053



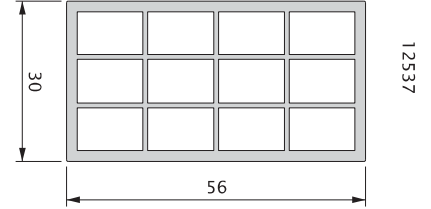
DİKME ADAPTÖRÜ 42 mm | GUIDE RAILS ADAPTER | FÜHRUNGSSCHIENEN ADAPTER

Renk	Colour	Farbe	Kod • Code • Code
beyaz	white	weiß	CTS168.12442.01
altınmeşe	golden oak	golden eiche	CTS168.12442.20
findik	nut	Nussbaum	CTS168.12442.21
maun	black cherry	Kirsche	CTS168.12442.22
SOLEX rengi	SOLEX colour	SOLEX farbe	CTS168.12442.ZZ



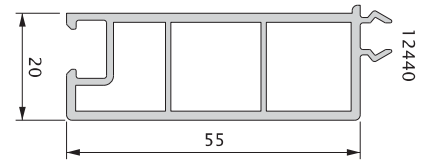
DİKME ADAPTÖRÜ 56 mm | GUIDE RAILS ADAPTER | FÜHRUNGSSCHIENEN ADAPTER

Renk	Colour	Farbe	Kod • Code • Code
beyaz	white	weiß	CTS169.12537.01
altınmeşe	golden oak	golden eiche	CTS169.12537.20
findik	nut	Nussbaum	CTS169.12537.21
maun	black cherry	Kirsche	CTS169.12537.22
SOLEX rengi	SOLEX colour	SOLEX farbe	CTS169.12537.ZZ



DİKME ADAPTÖRÜ 55 mm | GUIDE RAILS ADAPTER | FÜHRUNGSSCHIENEN ADAPTER

Renk	Colour	Farbe	Kod • Code • Code
beyaz	white	weiß	CTS170.12440.01
altınmeşe	golden oak	golden eiche	CTS170.12440.20
findik	nut	Nussbaum	CTS170.12440.21
maun	black cherry	Kirsche	CTS170.12440.22
SOLEX rengi	SOLEX colour	SOLEX farbe	CTS170.12440.ZZ

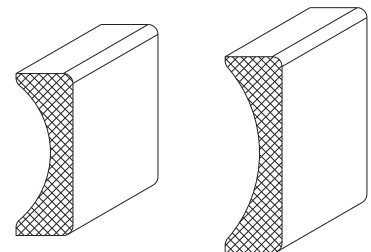


STRAFOR | STYROFOAM | STYROPOR

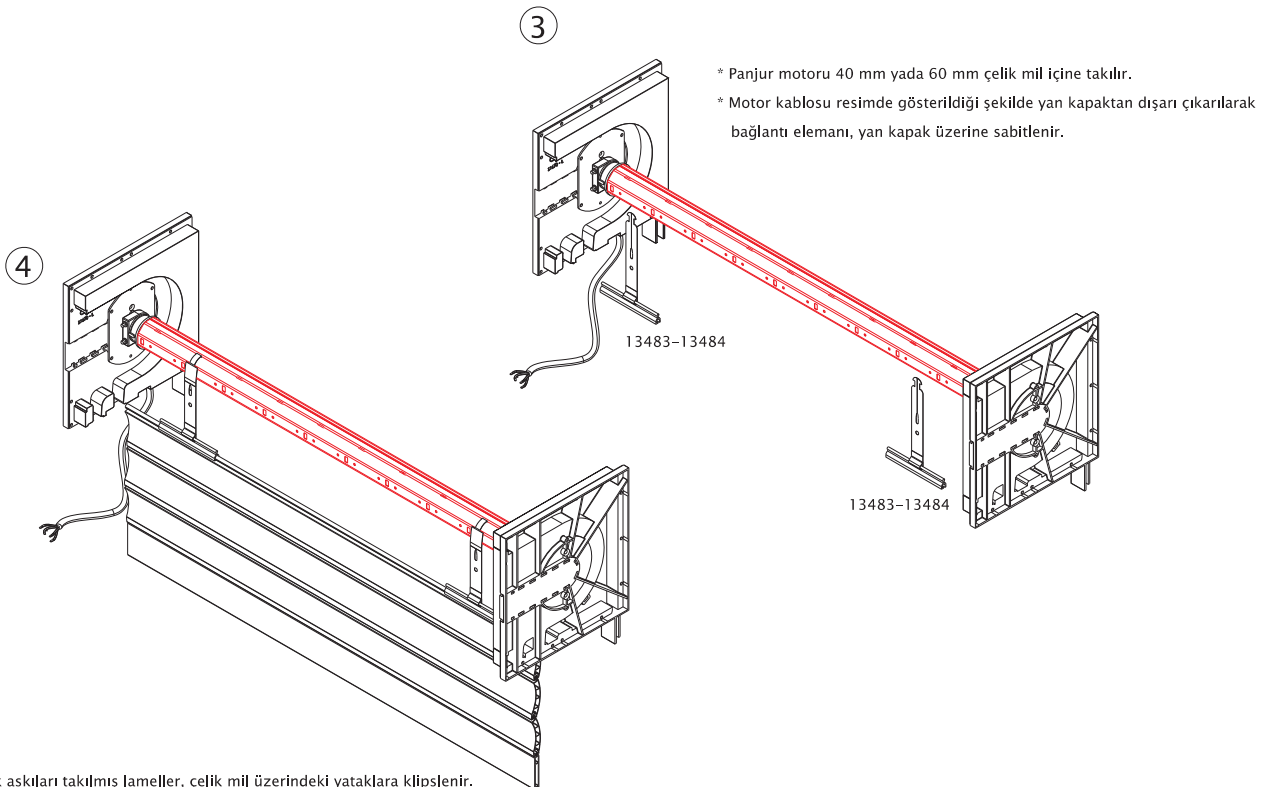
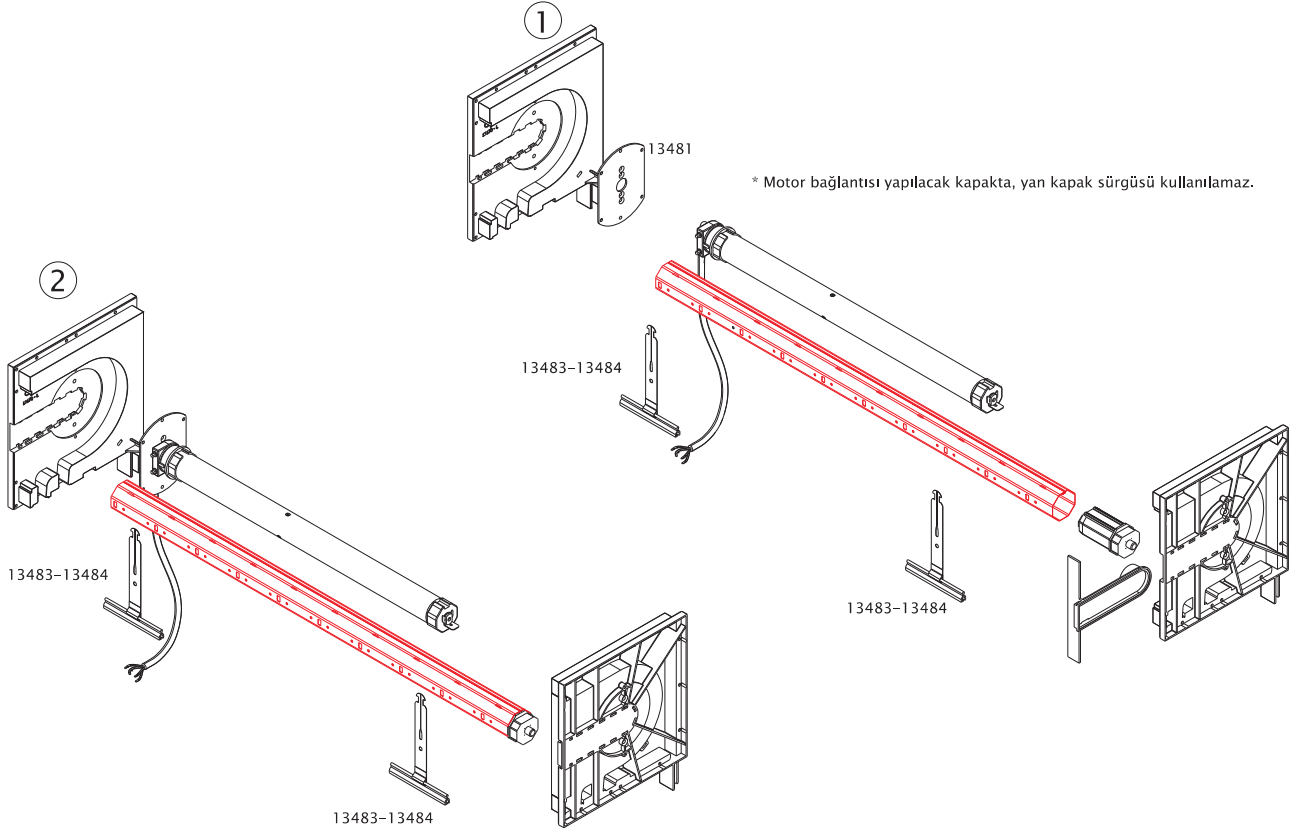
Ürün Adı • Noun • Name	Kod • Code • Code
Strafor 165 mm / Styrofoam / Styropor	CTS171.13149
Strafor 200 mm / Styrofoam / Styropor	CTS171.13148

13149
--> 165x200 mm

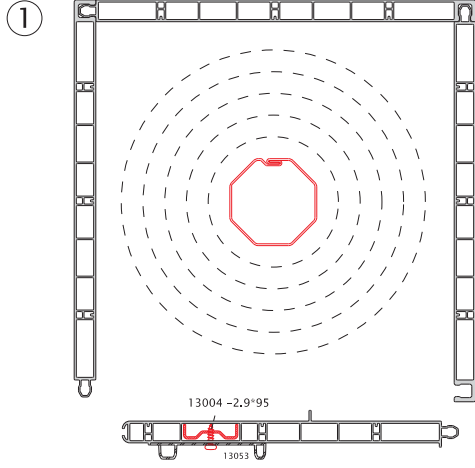
13148
--> 200x235 mm



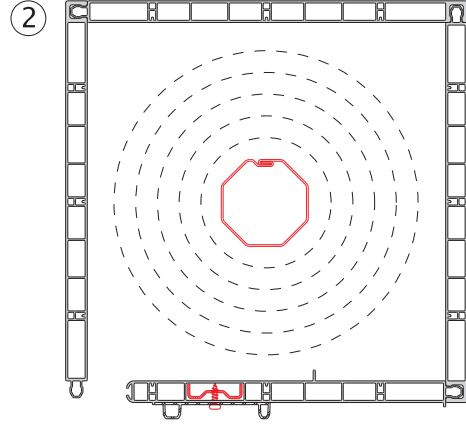
PVC | MONOBLOK MOTOR BAĞLANTISI | TUBULAR MOTOR ASSEMBLY | ROHRANTRIEBE MONTAGE



PVC | MONOBLOK DOĞRAMA BAĞLANTISI | TUBULAR WINDOW ASSEMBLY | FENSTER MONTAGE

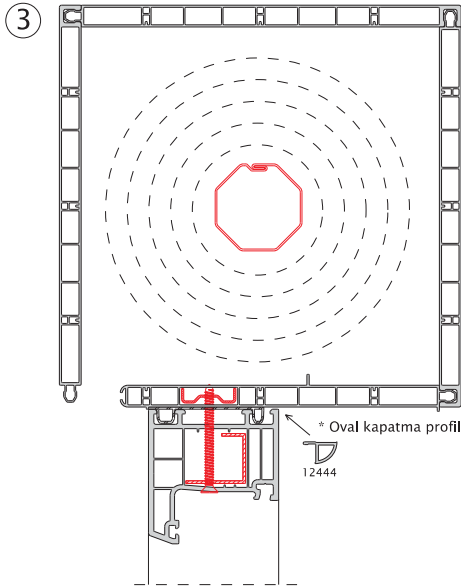
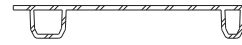


* Alüminyum panj.bağlantı profili (13053), panjur kutu alt kapak profili altındaki tırnak referans alınarak, alüminyum profilden destek sacına (1318) doğru uygun vida ile sabitlenir.



* Panjur kutusu toplanır, kutu ile ilgili diğer işlemler tamamlanır.

13053 – Panjur Kutu Alt Bağ.Al.

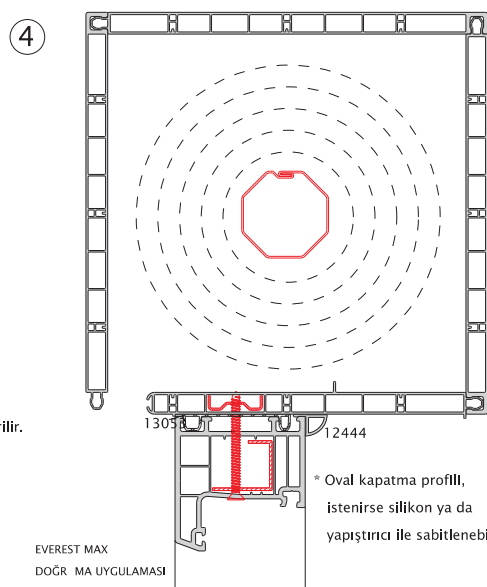


12444 – Panjur Kutu Oval Kapatma



* Doğrama , panjur kutusundaki alüminyum bağlantı profili, tırnaklarına takılır.

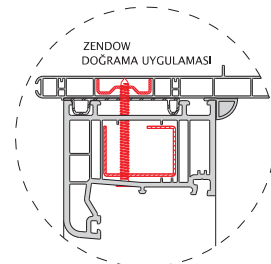
* Uygun vıda ile doğramadan panjur kutusuna sabitleme yapılır.



EVEREST MAX
DOĞR MA UYGULAMASI

* Oval kapatma profili, istenirse silikon ya da yapıştırıcı ile sabitlenebilir.

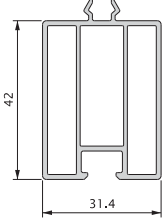
* Oval kapatma profilinin takılması ile işlem tamamlanır.



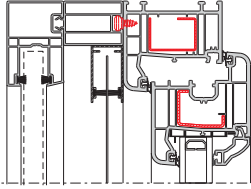
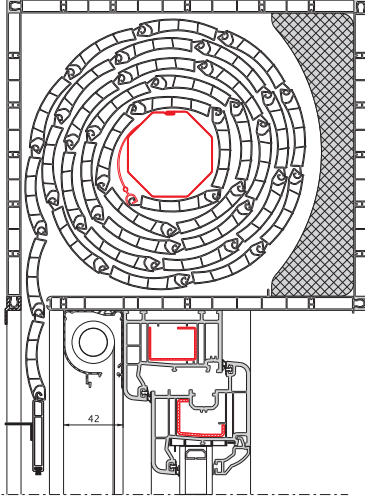
ZENDOW
DOĞRAMA UYGULAMASI

PVC | MONOBLOK DOĞRAMA BAĞLANTISI | TUBULAR WINDOW ASSEMBLY | FENSTER MONTAGE

12442 – Panjur Dikme Adaptör 42 mm

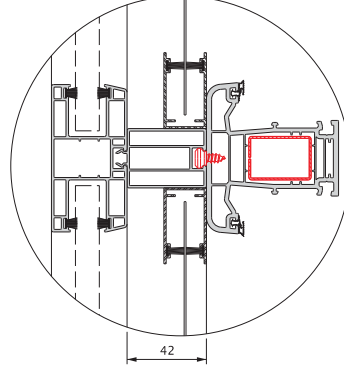


1. UYGULAMA :
Panjur ile yapılan stor Sineklik uygulamalarında,
çalışma alanını oluşturacak 42 mm mesafeyi sağlar.



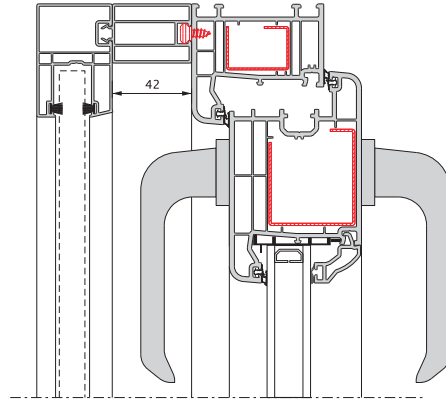
2. UYGULAMA :

42' lik uzatma profili aynı zamanda orta dikme profilleri ile de uyumludur. Gereken 42 mm mesafeyi sağlar.



3. UYGULAMA :

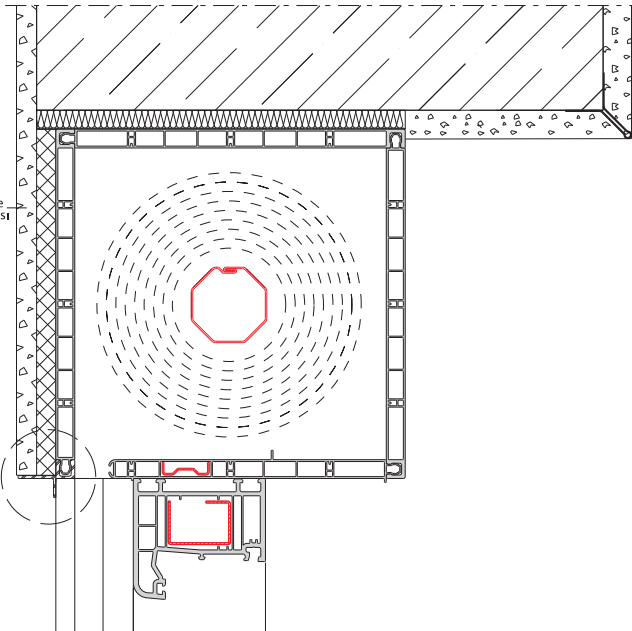
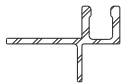
Stor Sineklik uygulaması dışında, panjurlu kapı uygulamalarında kapı kolunun çarpmasını engellemek amacı ile de 42 mm uzatma kullanılabilir.



Dış
Cephe
Levhası

* Gizli Panjur kutusu uygulamalarında, kutunun dışarıdan yapılan izolasyon levhalarının alüminyum kutu bitiş profili üzerine sabitlenmesini sağlar.

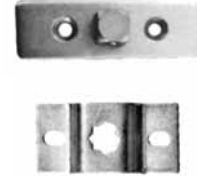
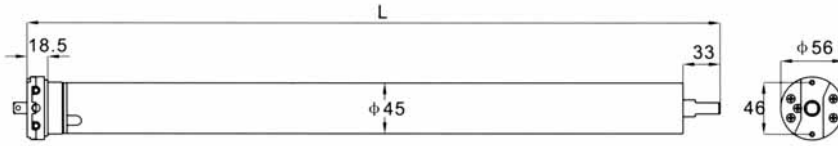
13052 – Uzatmalı Kutu Bitiş Al.



PANJUR STOR KAPI - KEPENK MOTORLARI
ROLLING SHUTTER DOOR AND GRILL MOTORS
ROLLADEN ROLLTORE UND ROLLGITTER MOTOREN

PS 45 - S | PANJUR MOTORLARI | TUBULAR MOTOR | ROHRANTRIEBE

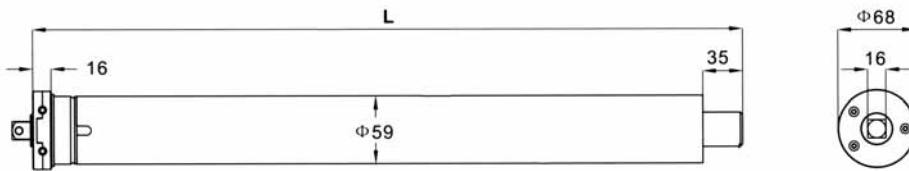
Mekanik limit switchli panjur motoru, 45 mm, voltaj ve frekans - 220/230V/50Hz ile çalışır, 60*0,6 ve 60*0,8 çelik boru kullanılır.
With mechanic limit switches, 45 mm, rated voltage / frequency - 220/230V/50Hz for 60*0,6 and 60*0,8 octagonal roll tubes
Mit mechanischen Endschaltern, 45 mm, Spannungsversorgung / Netzfrequenz - 220/230V/50Hz, für Achtkantwellen 60*0,6 und 60*0,8



Kod Code Code	Referans Article Artikel	Moment Torque Drehmoment (Nm)	Hız dak./devir Rotation speed Umdrehungen (min ⁻¹)	W	A	Termal koruma zamanı Operation time Betriebsdauer (min)	Kaldırma ağırlığı Capacity Hubkraft (Kg)	Boyutlar Dimensions Abmessungen (mm, L)	Koruma sınıfı Protection degree Schutzgrad
CTS181.PS.10.S	PS45-10S	10	17	162	0,71	4	15	440	IP44
CTS181.PS.20.S	PS45-20S	20	17	178	0,78	4	30	480	IP44
CTS181.PS.30.S	PS45-30S	30	12	235	1,03	4	45	580	IP44
CTS181.PS.40.S	PS45-40S	40	12	276	1,20	4	60	580	IP44
CTS181.PS.50.S	PS45-50S	50	12	282	1,23	4	75	580	IP44

PS 59 - S | KEPENK MOTORLARI | TUBULAR MOTOR | ROHRANTRIEBE

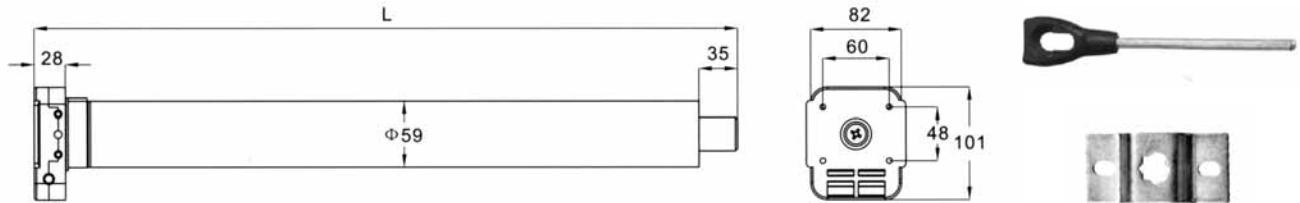
Mekanik limit switchli panjur motoru, 59 mm, voltaj ve frekans - 220/230V/50Hz ile çalışır, 70*1,0 ve 70*1,2 çelik boru kullanılır.
With mechanic limit switches, 59 mm, rated voltage / frequency - 220/230V/50Hz for 70*1,0 and 70*1,2 octagonal roll tubes
Mit mechanischen Endschaltern, 59 mm, Spannungsversorgung / Netzfrequenz - 220/230V/50Hz, für Achtkantwellen 70*1,0 und 70*1,2



Kod Code Code	Referans Article Artikel	Moment Torque Drehmoment (Nm)	Hız dak./devir Rotation speed Umdrehungen (min ⁻¹)	W	A	Termal koruma zamanı Operation time Betriebsdauer (min)	Kaldırma ağırlığı Capacity Hubkraft (Kg)	Boyutlar Dimensions Abmessungen (mm, L)	Koruma sınıfı Protection degree Schutzgrad
CTS182.PS.60.S	PS59-60S	60	12	288	1,25	4	90	635	IP44
CTS182.PS.80.S	PS59-80S	80	12	350	1,50	4	120	635	IP44
CTS182.PS.100.S	PS59-100S	100	12	441	1,92	4	150	635	IP44
CTS182.PS.120.S	PS59-120S	120	12	450	1,96	4	180	635	IP44
CTS182.PS.140.S	PS59-140S	140	9	450	1,96	4	210	635	IP44

PS 59 - M | KEPEK MOTORLARI | TUBULAR MOTOR | ROHRANTRIEBE

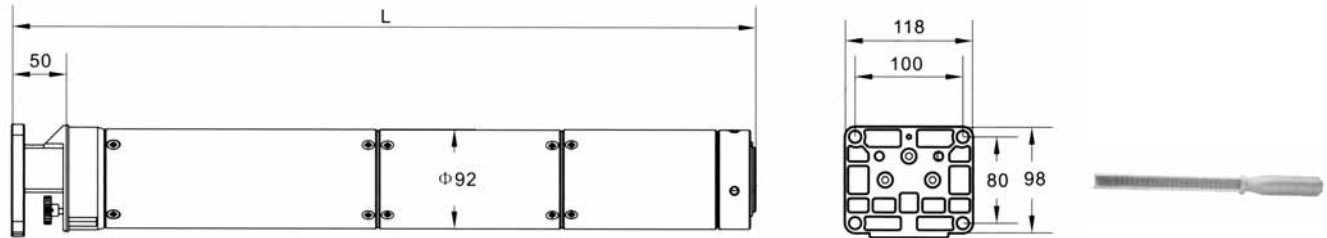
Elektrik kesintisinde manuel kontrollü kepek motoru, 59 mm, voltaj ve frekans - 220/230V/50Hz **70*1,0** ve **70*1,2** çelik boru kullanılır.
With manual override 59 mm, rated voltage / frequency - 220/230V/50Hz for **70*1,0** and **70*1,2** octagonal roll tubes
Mit Nothandkurbelel 59 mm, Spannungsversorgung / Netzfrequenz - 220/230V/50Hz, für Achtkantwellen **70*1,0** und **70*1,2**



Kod Code Code	Referans Article Artikel	Moment Torque Drehmoment (Nm)	Hız dak./devir Rotation speed Umdrehungen (min ⁻¹)	W	A	Termal koruma zamanı Operation time Betriebsdauer (min)	Kaldırma ağırlığı Capacity Hubkraft (Kg)	Boyutlar Dimensions Abmessungen (mm, L)	Koruma sınıfı Protection degree Schutzgrad
CTS183.PS.60.M	PS59-60M	60	12	288	1,25	4	90	610	IP44
CTS183.PS.80.M	PS59-80M	80	12	350	1,50	4	120	610	IP44
CTS183.PS.100.M	PS59-100M	100	12	441	1,92	4	150	610	IP44
CTS183.PS.120.M	PS59-120M	120	12	450	1,96	4	180	610	IP44
CTS183.PS.140.M	PS59-140M	140	9	450	1,96	4	210	610	IP44

PS 92 - S | KEPEK MOTORLARI | TUBULAR MOTOR | ROHRANTRIEBE

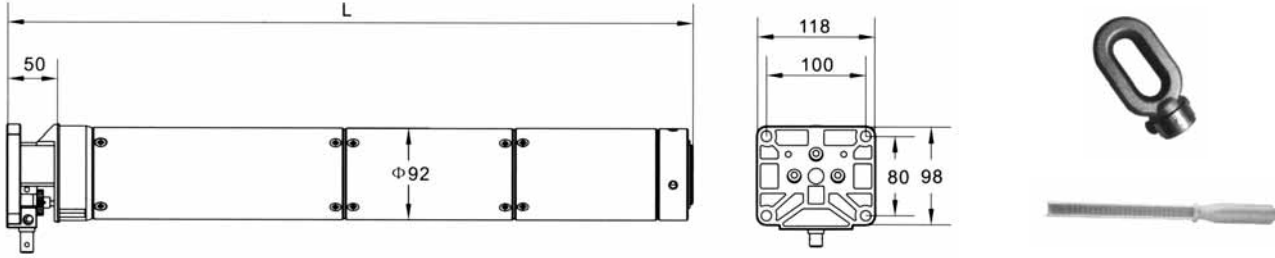
Mekanik limit switchli kepek motoru, 92 mm, voltaj ve frekans - 220/230V/50Hz **102*2,0** çelik boru kullanılır.
With mechanic limit switches, 92 mm, rated voltage / frequency - 220/230V/50Hz for **102*2,0** round roll tube
Mit mechanischen Endschaltern, 92 mm, Spannungsversorgung / Netzfrequenz - 220/230V/50Hz, für Rundwelle **102*2,0**



Kod Code Code	Referans Article Artikel	Moment Torque Drehmoment (Nm)	Hız dak./devir Rotation speed Umdrehungen (min ⁻¹)	W	A	Termal koruma zamanı Operation time Betriebsdauer (min)	Kaldırma ağırlığı Capacity Hubkraft (Kg)	Boyutlar Dimensions Abmessungen (mm, L)	Koruma sınıfı Protection degree Schutzgrad
CTS184.PS.230.S	PS92-230S	230	12	810	3,60	4	345	620	IP44
CTS184.PS.300.S	PS92-300S	300	8	830	3,80	4	450	620	IP44

PS 92 - M | KEPENK MOTORLARI | TUBULAR MOTOR | ROHRANTRIEBE

Elektrik kesintisinde manuel kontrollü kepenk motoru, 92 mm, voltaj ve frekans - 220/230V/50Hz **102*2,0** çelik boru kullanılır.
With manual override, 92 mm, rated voltage / frequency - 220/230V/50Hz for **102*2,0** round roll tube
Mit Nothandkurbel, 92 mm, Spannungsversorgung / Netzfrequenz - 220/230V/50Hz, für Rundwelle **102*2,0**

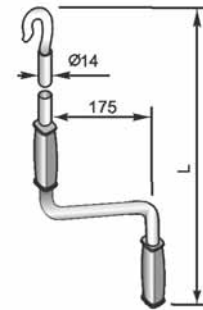


Kod Code Code	Referans Article Artikel	Moment Torque Drehmoment (Nm)	Hız dak./devir Rotation speed Umdrehungen (min ⁻¹)	W	A	Termal koruma zamanı Operation time Betriebsdauer (min)	Kaldırma ağırlığı Capacity Hubkraft (Kg)	Boyutlar Dimensions Abmessungen (mm, L)	Koruma sınıfı Protection degree Schutzgrad
CTS185.PS.230.M	PS92-230M	230	12	810	3,60	4	345	570	IP44
CTS185.PS.300.M	PS92-300M	300	8	830	3,80	4	450	600	IP44

KANCALI REDÜKTÖR KOLU | CRANK ROD | KURBEL

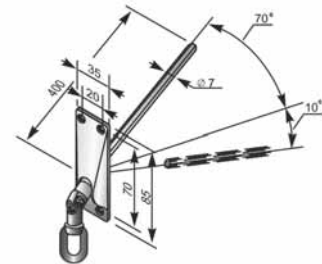
Redüktörlü motorlar ile kullanılır
For motors with manual override
Kurbel für M - Antriebe

Ürün Adı • Noun • Name	L, mm	Kod • Code • Code
Kancalı redüktör kolu / Crank rod / Kurbel	1500	CTS188.PE.1
Kancalı redüktör kolu / Crank rod / Kurbel	1800	CTS188.PE.2



Redüktörlü motorlar ile 90° aktarma gerektiğinde kullanılır
Six-sided pin end eye, compatible with crank rods
Für Kurbeln, mit Siebenkantstift und Öse

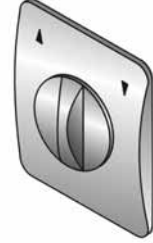
Ürün Adı • Noun • Name	Kod • Code • Code
Redüktör ara kol 90° / Cardan joint / Kurbelgestange	CTS188.PE.5



Standart paket miktarı, adet / Standard pack, pcs / Verpackungseinheit, stk10,0

ÇEVİRMELİ ŞALTER | SWITCH | DREHSCHALTER

Çevirmeli şalter / buton, sivaaltı
Rotary switch, flush mounted
Knebelschalter / -taster, Unterputz

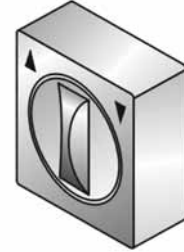


Ürün Adı • Noun • Name	Kod • Code • Code
Çevirmeli şalter / Switch / Drehschalter	CTS190.PE.2

Standart paket miktarı, adet / Standard pack, pcs / Verpackungseinheit, stk10,0

ÇEVİRMELİ ŞALTER | SWITCH | DREHSCHALTER

Çevirmeli şalter / buton, sivaüstü
Rotary switch, surface mounted
Knebelschalter / -taster, Aufputz

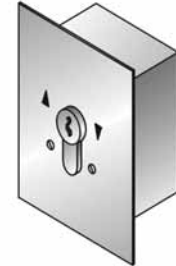


Ürün Adı • Noun • Name	Kod • Code • Code
Çevirmeli şalter / Switch / Drehschalter	CTS190.PE.4

Standart paket miktarı, adet / Standard pack, pcs / Verpackungseinheit, stk10,0

ANAHTARLI ŞALTER | SWITCH | SCHLÜSSELTASTER

Anahtarlı şalter / buton, sivaaltı
Key lock switch, flush mounted
Schlüsselschalter /-taster, Unterputz

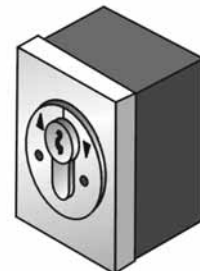


Ürün Adı • Noun • Name	Kod • Code • Code
Anahtarlı şalter / Switch / Schlüsseltaster	CTS190.PE.6

Standart paket miktarı, adet / Standard pack, pcs / Verpackungseinheit, stk10,0

ANAHTARLI ŞALTER | SWITCH | SCHLÜSSELTASTER

Anahtarlı şalter / buton, sivaüstü
Key lock switch, surface mounted
Schlüsselschalter /-taster, Aufputz



Ürün Adı • Noun • Name	Kod • Code • Code
Anahtarlı şalter / Switch / Schlüsseltaster	CTS190.PE.8

Standart paket miktarı, adet / Standard pack, pcs / Verpackungseinheit, stk10,0

PE04V | UK TRAFOLU ALICI ÜNİTESİ | RADIO CONTROL | FUNKSTEUERUNG

2 kanallı, 433,92 Mhz frekans bandı, 220 V/AC-50Hz çalışma voltajı, rolling code: 30 veya fix code: 42 adet şifre hafıza kapasitesi, kontak çıkışı 220 V-16A, ölçüleri 110 x 58 x 36 mm

2 channels, 433,92 Mhz frequency, 220 V/AC-50Hz operation voltage, ability to define up rolling code: 30 our fix 42 different passwords, contact output 220 V-16A, dimensions 110 x 58 x 36 mm

2 kanal, 433,92 MHz-Frequenzband, 220 V/AC-50Hz Betriebsspannung, Rolling-Code: 30 oder beheben Code: 42 Gesamtspeicherkapazität Passwort, Kontakt Ausgänge 220 V-16A, Größe 110 x 58 x 36 mm



Ürün Adı • Noun • Name	Kod • Code • Code
UK trafolu alıcı ünitesi / Radio control / Funksteuerung	CTS192.PE.10.0

Standart paket miktarı, set / Standard pack, set / Verpackungseinheit, Set10,0

PE04V | 4 KANAL UZAKTAN KUMANDA | REMOTE CONTROL TRANSMITTER | HANDSENDER

4 kanallı, 433,92 Mhz frekans bandı, çalışma voltajı 12V / 27A, güç sarfiyatı 10 mW, mesafe 30 mt ölçüleri 57 x 31 x 17 mm

4 channels, 433,92 Mhz frequency, operation voltage 12V / 27A, power consumption 10 mW, range max. 30 m, dimensions 57 x 31 x 17 mm

4 kanal, 433,92 Mhz Frekuensi, 12V / 27A Betriebsspannung, Stromverbrauch 10 mW, Reichweite max. 30 m, Größe 57 x 31 x 17 mm



Ürün Adı • Noun • Name	Kod • Code • Code
4K uzaktan kumanda / Remote control transmitter / Handsender	CTS192.PE.10.4

Standart paket miktarı, adet / Standard pack, pcs / Verpackungseinheit, stk10,0

CP | UK ALICI ÜNİTESİ | RADIO CONTROL | FUNKSTEUERUNG

2 kanallı, 433,92 Mhz frekans bandı, 220 V/AC-50Hz çalışma voltajı, rolling code: 30 veya fix code: 42 adet şifre hafıza kapasitesi, kontak çıkışı 220 V-10A, ölçüleri 132 x 40 x 30 mm

2 channels, 433,92 Mhz frequency, 220 V/AC-50Hz operation voltage, ability to define up rolling code: 30 our fix 42 different passwords, contact output 220 V-10A, dimensions 132 x 40 x 30 mm

2 kanal, 433,92 MHz-Frequenzband, 220 V/AC-50Hz Betriebsspannung, Rolling-Code: 30 oder beheben Code: 42 Gesamtspeicherkapazität Passwort, Kontakt Ausgänge 220 V-10A, Größe 132 x 40 x 30 mm



Ürün Adı • Noun • Name	Kod • Code • Code
UK alıcı ünitesi / Radio control / Funksteuerung	CTS192.PE.20.0

Standart paket miktarı, adet / Standard pack, pcs / Verpackungseinheit, stk10,0

CP | UK TRAFOLU ALICI ÜNİTESİ | RADIO CONTROL | FUNKSTEUERUNG

2 kanallı, 433,92 Mhz frekans bandı, 220 V/AC-50Hz çalışma voltajı, rolling code: 30 veya fix code: 42 adet şifre hafıza kapasitesi, kontak çıkışı 220 V-16A, ölçüleri 110 x 84 x 35 mm

2 channels, 433,92 Mhz frequency, 220 V/AC-50Hz operation voltage, ability to define up rolling code: 30 our fix 42 different passwords, contact output 220 V-16A, dimensions 110 x 84 x 35 mm

2 kanal, 433,92 MHz-Frequenzband, 220 V/AC-50Hz Betriebsspannung, Rolling-Code: 30 oder beheben Code: 42 Gesamtspeicherkapazität Passwort, Kontakt Ausgänge 220 V-16A, Größe 110 x 84 x 35 mm



Ürün Adı • Noun • Name	Kod • Code • Code
UK trafolu alıcı ünitesi / Radio control / Funksteuerung	CTS192.PE.20.1

Standart paket miktarı, adet / Standard pack, pcs / Verpackungseinheit, stk10,0

CP | UK TRAFOLU GARAJ AÇICI | GARAGE DOOR UNIT | GARAGEN TORE STEUERUNG

Emniyet fotoseli, flaşör lamba bağlanabilir, 2 kanallı, 433,92 Mhz frekans, 220 V/AC-50Hz voltaj, rolling code: 85 / opsiyonel 500 veya fix code: 63 adet şifre hafıza kapasitesi, ölçüleri 125 x 125 x 42 mm

useable with security photocell and flasher lamb, 2 channels, 433,92 Mhz frequency, 220 V/AC-50Hz voltage, ability to define up rolling code: 85 / optional 500 our fix 63 different passwords, dimensions 125 x 125 x 42 mm

lieferbar mit Sicherheitslichtschranke und Blinklampe, 2 kanal, 433,92 MHz-Frequenz, 220 V/AC-50Hz Betriebsspannung, Rolling-Code: 85 / optional 500 oder beheben Code: 63 Gesamtspeicherkapazität Passwort



Ürün Adı • Noun • Name	Kod • Code • Code
UK trafolu garaj açıcı / Garage door unit / Garage tore steuerung	CTS192.PE.20.2

Standart paket miktarı, adet / Standard pack, pcs / Verpackungseinheit, stk10,0

CP | EMNİYET FOTOSELİ | SECURITY PHOTOCELL | SICHERHEITSLICHTSCHRANKE

Besleme voltajı 12 - 24V AC/DC, çekilen akım 50mA, algılama mesafesi max.15 mt, çalışma sıcaklığı -10 C / 50 C

Suply voltage 12 - 24V AC/DC, current drawin 50 mA, sensing range max.15 m, operation temperature -10 C / 50 C

Versorgungsspannung 12 - 24V AC / DC, 50mA Stromaufnahme, Reichweite max 15 m, Betriebstemperatur -10 ° C / 50 ° C



Ürün Adı • Noun • Name	Kod • Code • Code
Emniyet fotoseli / Security photocell / Sicherheitslichtschranke	CTS192.PE.20.4

Standart paket miktarı, adet / Standard pack, pcs / Verpackungseinheit, stk10,0

CP | 4 KANAL UZAKTAN KUMANDA | REMOTE CONTROL TRANSMITTER | HANDSENDER

4 kanallı, 433,92 Mhz frekans bandı, çalışma voltajı 12V / 27A, güç sarfiyatı 5 mW, mesafe 30 mt ölçüleri 30 x 55 x 15 mm

4 channels, 433,92 Mhz frequency, operation voltage 12V / 27A, power consumption 5 mW, range max. 30 m, dimensions 30 x 55 x 15 mm

4 kanal, 433,92 Mhz Frequenz, 12V / 27A Betriebsspannung, Stromverbrauch 5 mW, Reichweite max. 30 m, Größe 30 x 55 x 15 mm



Ürün Adı • Noun • Name	Kod • Code • Code
4K uzaktan kumanda / Remote control transmitter / Handsender	CTS192.PE.20.6

Standart paket miktarı, adet / Standard pack, pcs / Verpackungseinheit, stk10,0

CP | UK GRUP ALICI ÜNİTESİ | GROUP RADIO CONTROL | GRUPPE FUNKSTEUERUNG

2 kanallı, 433,92 Mhz frekans bandı, 220 V/AC-50Hz çalışma voltajı, rolling code: 30 veya fix code: 42 adet şifre hafıza kapasitesi, kontak çıkışı 220 V-10A, ölçüleri 110 x 35 x 22 mm

2 channels, 433,92 Mhz frequency, 220 V/AC-50Hz operation voltage, ability to define up rolling code: 30 our fix 42 different passwords, contact output 220 V-10A, dimensions 110 x 35 x 22 mm

2 kanal, 433,92 MHz-Frequenzband, 220 V/AC-50Hz Betriebsspannung, Rolling-Code: 30 oder beheben Code: 42 Gesamtspeicherkapazität Passwort, Kontakt Ausgänge 220 V-10A, Größe 110 x 35 x 22 mm



Ürün Adı • Noun • Name	Kod • Code • Code
UK alıcı ünitesi / Radio control / Funksteuerung	CTS192.PE.30.0

Standart paket miktarı, adet / Standard pack, pcs / Verpackungseinheit, stk10,0

CP | 1 & 2 KANAL GRUP KUMANDA | GROUP REMOTE CONTROL TRANSMITTER | GRUPPE HANDSENDER

1 & 2 kanallı, 433,92 Mhz frekans bandı, çalışma voltajı 2 x 3V, güç sarfiyatı 5 mW, mesafe 30 mt ölçüleri 128 x 42 x 16 mm

1 & 2 channels, 433,92 Mhz frequency, operation voltage 2 x 3V, power consumption 5 mW, range max. 30 m, dimensions 128 x 42 x 16 mm

1 & 2 kanal, 433,92 Mhz Frequenz, 2 x 3V, Betriebsspannung, Stromverbrauch 5 mW, Reichweite max. 30 m, Größe 128 x 42 x 16 mm



Ürün Adı • Noun • Name	Kod • Code • Code
1K uzaktan kumanda / Remote control transmitter / Handsender	CTS192.PE.30.1
2K uzaktan kumanda / Remote control transmitter / Handsender	CTS192.PE.30.2

Standart paket miktarı, adet / Standard pack, pcs / Verpackungseinheit, stk10,0

CP | 6 & 15 KANAL GRUP KUMANDA | GROUP REMOTE CONTROL TRANSMITTER | GRUPPE HANDSENDER

6 & 15 kanallı, 433,92 Mhz frekans bandı, çalışma voltajı 2 x 3V, güç sarfiyatı 5 mW, mesafe 30 mt ölçüleri 128 x 42 x 16 mm

6 & 15 channels, 433,92 Mhz frequency, operation voltage 2 x 3V, power consumption 5 mW, range max. 30 m, dimensions 128 x 42 x 16 mm

6 & 15 kanal, 433,92 Mhz Frequenz, 2 x 3V, Betriebsspannung, Stromverbrauch 5 mW, Reichweite max. 30 m, Größe 128 x 42 x 16 mm



Ürün Adı • Noun • Name	Kod • Code • Code
6K uzaktan kumanda / Remote control transmitter / Handsender	CTS192.PE.30.6
15K uzaktan kumanda / Remote control transmitter / Handsender	CTS192.PE.30.9

Standart paket miktarı, adet / Standard pack, pcs / Verpackungseinheit, stk10,0

CP | 1000 W KEPENK UPS | SHUTTER UPS | SHUTTER UPS

433,92 Mhz frekans bandı, 220 V/AC-50Hz çalışma voltajı, akü sayısı 2 adet 12V7Ah, şarj ve bekleme süresi 12 saat / 4 gün (100 saat), kepenk kaldırma ağırlığı 160-220 kg, ölçüleri 370 x 320 x 150 mm

433,92 Mhz frequency, 220 V/AC-50Hz operation voltage, number of batteries 2 pcs 12V7Ah, charge standby period 12 hours / 4 days (100 hours), lifting weight 160-220 kg, dimensions 370 x 320 x 150 mm

433,92 MHz-Frequenz, 220 V/AC-50Hz Betriebsspannung, Anzahl der Batterien 2 Stk 12v7ah, aufladen Standby-Zeit 12 Stunden / 4 Tage (100 Stunden), Hebegewicht 160-220 kg, Größe 370 x 320 x 150 mm



Ürün Adı • Noun • Name	Kod • Code • Code
1000 W Kepek UPS / Shutter UPS / Shutter UPS	CTS192.PE.40.1

Standart paket miktarı, adet / Standard pack, pcs / Verpackungseinheit, stk10,0

CP | 1500 W KEPENK UPS | SHUTTER UPS | SHUTTER UPS

433,92 Mhz frekans bandı, 220 V/AC-50Hz çalışma voltajı, akü sayısı 4 adet 12V7Ah, şarj ve bekleme süresi 12 saat / 8 gün (200 saat), kepenk kaldırma ağırlığı 400 kg, ölçüleri 335 x 265 x 120 mm

433,92 Mhz frequency, 220 V/AC-50Hz operation voltage, number of batteries 4 pcs 12V7Ah, charge standby period 12 hours / 8 days (200 hours), lifting weight 400 kg, dimensions 335 x 265 x 120 mm

433,92 MHz-Frequenz, 220 V/AC-50Hz Betriebsspannung, Anzahl der Batterien 4 Stk 12v7ah, aufladen Standby-Zeit 12 Stunden / 8 Tage (200 Stunden), Hebegewicht 400 kg, Größe 335 x 265 x 120 mm



Ürün Adı • Noun • Name	Kod • Code • Code
1500 W Kepek UPS / Shutter UPS / Shutter UPS	CTS192.PE.40.2

Standart paket miktarı, adet / Standard pack, pcs / Verpackungseinheit, stk10,0

YANA KAYAR OTOMATİK KAPILAR
SLIDING AUTOMATIC DOORS
AUTOMATISCHE SCHIEBETUREN

CSD 200 | OTOMATİK FOTOSELLİ KAPI MEKANİZMA KİTİ

AUTOMATIC SLIDING DOOR MECHANISM KIT | AUTOMATISCHE SCHIEBETÜREN MECHANISMEN KIT

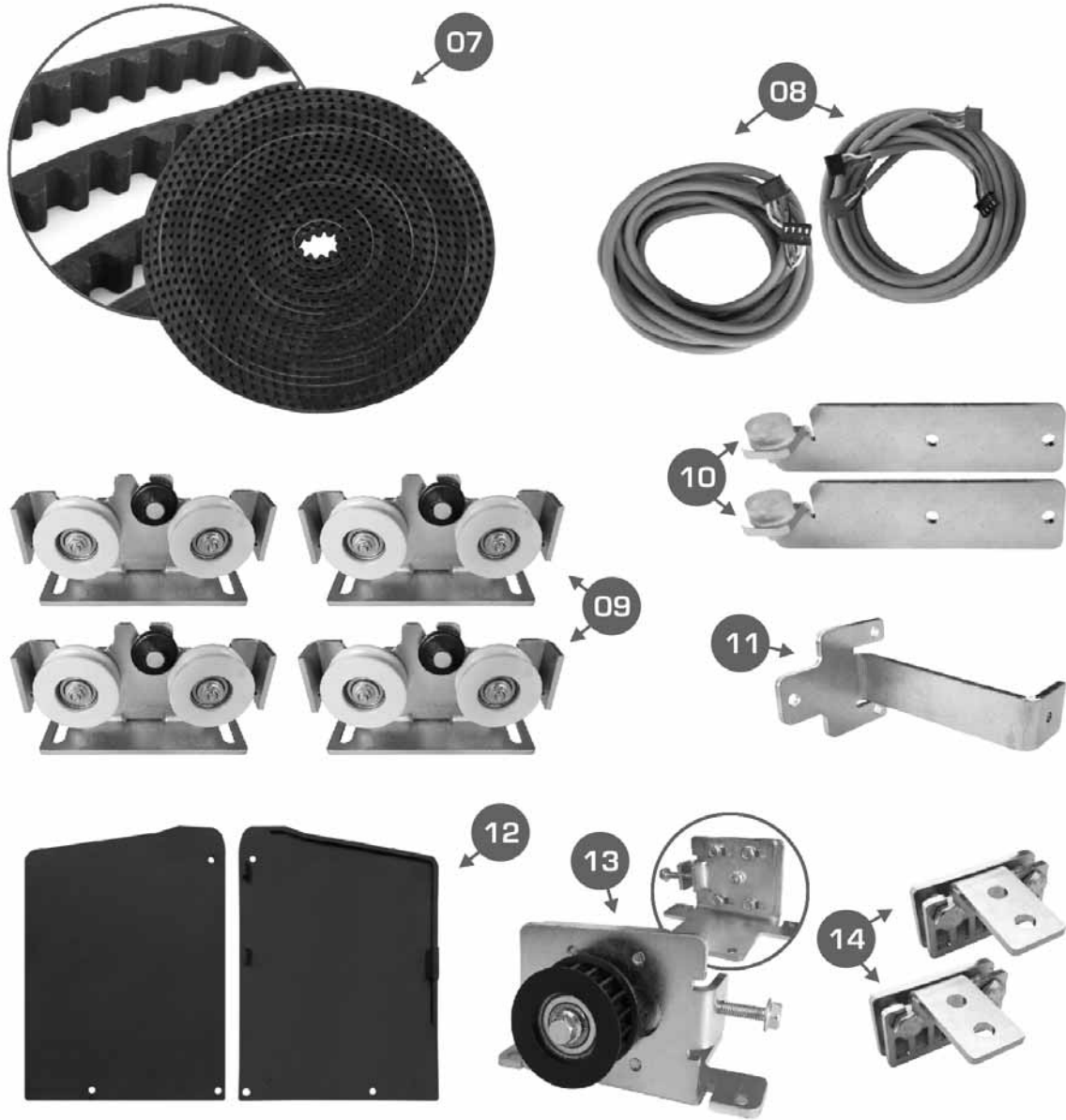


No	Ürün Adı • Noun • Name	Kod • Code • Code
1	Mikroişlemci Kontrol Ünitesi Microprocessor control unit Mikroprozessor-Steuereinheit	CSD200.90.01
2	Emniyet Fotoseli (Alıcı - Verici) Safety photocell Sicherheitslichtschranke	CSD200.90.02
3	Encoderli Motor Motor with encoder Motor mit Encoder	CSD200.90.03
4	Radar Hareket Sensörü (2 Adet) Motion Sensor (2 Pcs) Bewegungssensor (2 Stk)	CSD200.90.04

No	Ürün Adı • Noun • Name	Kod • Code • Code
5	Dijital Konum Anahtarı Digital position selector Digitale Positionswähler	CSD200.90.05
6	Güç Butonu Power Switch Netzschalter	CSD200.90.06

CSD 200 | OTOMATİK FOTOSELLİ KAPI MEKANİZMA KİTİ

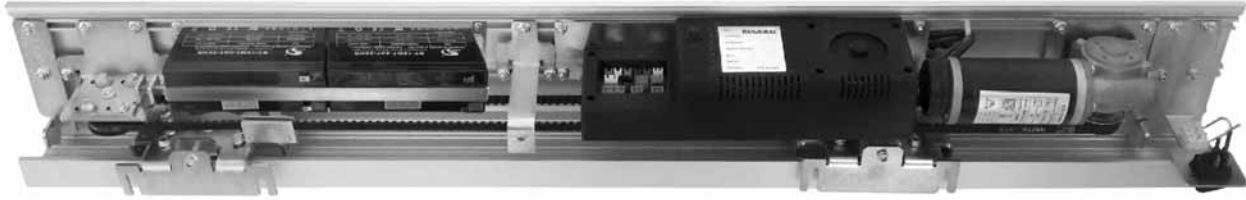
AUTOMATIC SLIDING DOOR MECHANISM KIT | AUTOMATISCHE SCHIEBETÜREN MECHANISMEN KIT



No	Ürün Adı • Noun • Name	Kod • Code • Code
7	Kayış Belt Gürtel	CSD200.90.07
8	Kablo Grubu Cable Group Kabelgruppe	CSD200.90.08
9	Çift Kanat Taşıyıcı Makara Double Wings Carrier Rollers Doppelflügel carrier Rollen	CSD200.90.09
10	Stoper (2 Adet) Stopper (2 Pcs) Stopper (2 Stk)	CSD200.90.10

No	Ürün Adı • Noun • Name	Kod • Code • Code
11	Kapak Sabitleyici Cover Stabilizer Abdeckung Stabilizer	CSD200.90.11
12	Yan Kapaklar End Caps Blendenkappen	CSD200.90.12
13	Avare Makara Idler pulleys Leerlaufrollen	CSD200.90.13
14	Kayış Bağlantı Aparatı (2 Adet) Belt connection equipment (2 Pcs) Gürtel Verbindungsapparatur (2 Stk)	CSD200.90.14

CSD 200 | ŞASE KAPAK PROFİLİ | TRACK COVER PROFILE | DECKEN SCHIENENPROFIL

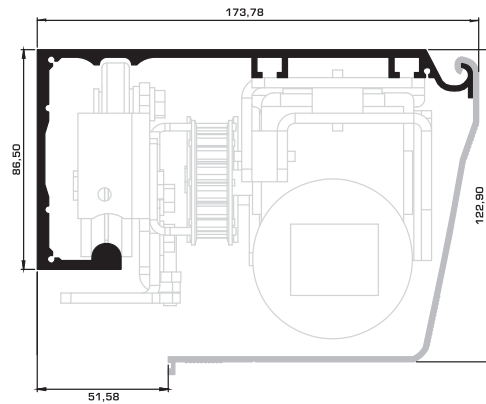


• Şase profili / Track profile / Schienenprofil

Renk	Colour	Farbe	Kod • Code • Code
pres	raw	roh	CSD200.20.00.1
Naturel eloksal	Natural anodised	Natur eloxiert	CSD200.20.Z1.1
RAL rengi	RAL colour	RAL farbe	CSD200.20.XX.1

• Kapak profili / Cover profile / Decken profil

Renk	Colour	Farbe	Kod • Code • Code
pres	raw	roh	CSD200.20.00.2
Naturel eloksal	Natural anodised	Natur eloxiert	CSD200.20.Z1.2
RAL rengi	RAL colour	RAL farbe	CSD200.20.XX.2



Şase profilin 1 m ağırlığı, kg / Track profile weight per 1 m, kg / Schienenprofil gewicht je lfd.m,kg0,400
 Kapak profilin 1 m ağırlığı, kg / Cover profile weight per 1 m, kg / Decken profil gewicht je lfd.m,kg0,100
 Standart boy uzunluğu, m / Standard length, m / Produktionslänge, m3,50 - 4,50 - 6,50
 Standart paket miktarı, adet / Standard pack, pcs / Verpackungseinheit, stk 5,0

KANAT PROFİL SETLERİ | PROFILE WING SETS | PROFIL SCHIEBEFLÜGEL SÄTZE

• 1 hareketli kanatlı profil setleri / 1 Wing profile sets / 1 Flügel profil sätze

Renk	Colour	Farbe	Kod • Code • Code	
			1150 x 2200 mm	1150 x 2600 mm
pres	raw	roh	CSD200.22.00	CSD200.24.00
Naturel eloksal	Natural anodised	Natur eloxiert	CSD200.22.Z1	CSD200.24.Z1
RAL rengi	RAL colour	RAL farbe	CSD200.22.XX	CSD200.24.XX

* Ölçüler net boşluktur / Dimensions is net gap / Messungen ist netto - Spaltmaß
 * Kanat eni 4 cm büyüktür / Wing width is 4 cm large / Flügelbreite ist 4 cm große

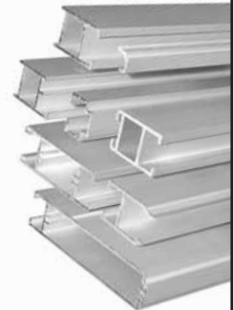
• 2 hareketli kanatlı profil setleri / 2 Wing profile sets / 2 Flügel profil sätze

Renk	Colour	Farbe	Kod • Code • Code			
			1550 x 2200 mm	1670 x 2200 mm	1920 x 2200 mm	2170 x 2200 mm
pres	raw	roh	CSD200.30.00	CSD200.32.00	CSD200.34.00	CSD200.36.00
Naturel eloksal	Natural anodised	Natur eloxiert	CSD200.30.Z1	CSD200.32.Z1	CSD200.34.Z1	CSD200.36.Z1
RAL rengi	RAL colour	RAL farbe	CSD200.30.XX	CSD200.32.XX	CSD200.34.XX	CSD200.36.XX

Renk	Colour	Farbe	Kod • Code • Code			
			1550 x 2600 mm	1670 x 2600 mm	1920 x 2600 mm	2170 x 2600 mm
pres	raw	roh	CSD200.38.00	CSD200.40.00	CSD200.42.00	CSD200.44.00
Naturel eloksal	Natural anodised	Natur eloxiert	CSD200.38.Z1	CSD200.40.Z1	CSD200.42.Z1	CSD200.44.Z1
RAL rengi	RAL colour	RAL farbe	CSD200.38.XX	CSD200.40.XX	CSD200.42.XX	CSD200.44.XX

* Ölçüler net boşluktur / Dimensions is net gap / Messungen ist netto - Spaltmaß
 * Kanatların eni 4+4 = 8 cm büyüktür / Wings width is 4+4 = 8 cm large / Flügelbreite ist 4+4 = 8 cm großen

Standart paket miktarı, adet / Standard pack, pcs / Verpackungseinheit, stk 1,0



CSD 200 | OTOMATİK FOTOSELLİ KAPI MEKANİZMA KİTLERİ
AUTOMATIC SLIDING DOOR MECHANISM KITS | AUTOMATISCHE SCHIEBETÜREN MECHANISMEN KIT



Ürün Adı • Noun • Name	Kod • Code • Code
Mekanizma Kiti - 2 radarlı, emniyet fotoselli, 2 Kanat taşıyıcılı / Mechanism Kit - 2 motion sensor, safety photocell, 2 Wings carrier rollers	CSD200.10.1
Mekanizma Kiti - 1 radarlı, emniyet fotoselli, 2 Kanat taşıyıcılı / Mechanism Kit - 1 motion sensor, safety photocell, 2 Wings carrier rollers	CSD200.10.2
Mekanizma Kiti - radarsız, emniyet fotoselli, 2 Kanat taşıyıcılı / Mechanism Kit - without sensor, safety photocell, 2 Wings carrier rollers	CSD200.10.3
Mekanizma Kiti - 2 radarlı, emniyet fotoselli, 1 Kanat taşıyıcılı / Mechanism Kit - 2 motion sensor, safety photocell, 1 Wings carrier rollers	CSD200.10.4
Mekanizma Kiti - 1 radarlı, emniyet fotoselli, 1 Kanat taşıyıcılı / Mechanism Kit - 1 motion sensor, safety photocell, 1 Wings carrier rollers	CSD200.10.5
Mekanizma Kiti - radarsız, emniyet fotoselli, 1 Kanat taşıyıcılı / Mechanism Kit - without sensor, safety photocell, 1 Wings carrier rollers	CSD200.10.6

Standart paket miktarı, adet / Standard pack, pcs / Verpackungseinheit, stk1,0

ELEKTRONİK KİLİT | ELECTRONIC LOCK | ELEKTRONISCHES SCHLOSS



Ürün Adı • Noun • Name	Kod • Code • Code
Elektronik kilit / Electronic lock / Elektronisches Schloss	CSD200.50.01

Standart paket miktarı, adet / Standard pack, pcs / Verpackungseinheit, stk1,0

BATARYA VE ŞARJ MODÜLÜ | BATTERY AND CHARGER | BATTERIE UND LADEGERÄT



Ürün Adı • Noun • Name	Kod • Code • Code
Batarya ve şarj modülü / Battery and charger / Batterie und Ladegerät	CSD200.50.02

Standart paket miktarı, adet / Standard pack, pcs / Verpackungseinheit, stk1,0

ŞERİT FOTOSEL VE KARTI | STRIP PHOTOCELL AND CARD | STREIFEN FOTOZELLE UND KARTE



Ürün Adı • Noun • Name	Kod • Code • Code
Şerit fotosel ve kart / Strip photocell & card / Streifen fotozelle & Karte	CSD200.50.03

Standart paket miktarı, adet / Standard pack, pcs / Verpackungseinheit, stk1,0

HARİCİ EMNİYET FOTOSELİ | EXTRA SAFETY PHOTOCELL | EXTRA SICHERHEITSLICHTSCHRANKE



Ürün Adı • Noun • Name	Kod • Code • Code
Harici emniyet fotoseli / Extra safety photocell / Sicherheitslichtschränke	CSD200.50.04

Standart paket miktarı, adet / Standard pack, pcs / Verpackungseinheit, stk1,0

UZUKTAN KUMANDA ALICI | RF RECEIVER | EMPFÄNGER



Ürün Adı • Noun • Name	Kod • Code • Code
Uzaktan kumanda alıcı / RF receiver / Empfänger	CSD200.50.05

Standart paket miktarı, adet / Standard pack, pcs / Verpackungseinheit, stk1,0

ETHERNET MODÜLÜ | ETHERNET MODULE | ETHERNET MODUL



Ürün Adı • Noun • Name	Kod • Code • Code
Ethernet modülü / Ethernet module / Ethernet modul	CSD200.50.06

Standart paket miktarı, adet / Standard pack, pcs / Verpackungseinheit, stk1,0

WI-FI MODÜLÜ | WI-FI MODULE | WI-FI MODUL



Ürün Adı • Noun • Name	Kod • Code • Code
Wi-Fi modülü / Wi-Fi module / Wi-Fi modul	CSD200.50.07

Standart paket miktarı, adet / Standard pack, pcs / Verpackungseinheit, stk1,0

DOKUNMATİK ANAHTAR | WIRED TOUCH SWITCH | WIRED TOUCH-CONTROL



Ürün Adı • Noun • Name	Kod • Code • Code
Dokunmatik anahtar / Wired touch switch / Wired touch-control	CSD200.50.08

Standart paket miktarı, adet / Standard pack, pcs / Verpackungseinheit, stk1,0

ŞİFRELI GİRİŞ KART OKUYUCU | SINGLE ACCESS CONTROLLER | EINZEL ZUGRIFFSCONTROLLER



Ürün Adı • Noun • Name	Kod • Code • Code
Şifreli giriş kart okuyucu / Single access controller / Einzel Zugriffscontroller	CSD200.50.09
ID Kart / Card / Karte	CSD200.50.10

Standart paket miktarı, adet / Standard pack, pcs / Verpackungseinheit, stk1,0

EL SENSÖRÜ | HAND SENSOR SWITCH | HANDSENSOR SWITCH

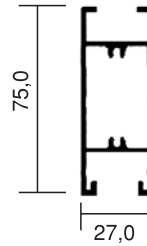


Ürün Adı • Noun • Name	Kod • Code • Code
El sensörü / Hand sensor switch / Handsensor switch	CSD200.50.11

Standart paket miktarı, adet / Standard pack, pcs / Verpackungseinheit, stk1,0

KANAT YATAY PROFİLİ | WING HORIZONTAL PROFILE | SCHIEBEFLÜGEL HORIZONTAL PROFIL

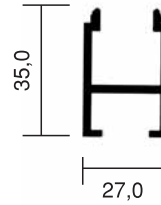
Renk	Colour	Farbe	Kod • Code • Code
pres	raw	roh	CSD200.70.00
Naturel eloksalsal	Natural anodised	Natur eloxiert	CSD200.70.Z1
RAL rengi	RAL colour	RAL farbe	CSD200.70.XX



Profilin 1 m ağırlığı, kg / Weight per 1 m, kg / Gewicht je lfd.m,kg1,000
Standart boy uzunluğu, m / Standard length, m / Produktionslänge, m3,50
Standart paket miktarı, adet / Standard pack, pcs / Verpackungseinheit, stk 5,0

KANAT DİKME PROFİLİ | WING VERTICAL PROFILE | SCHIEBEFLÜGEL VERTIKALE PROFIL

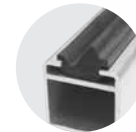
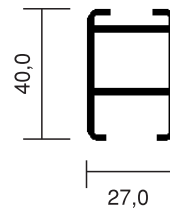
Renk	Colour	Farbe	Kod • Code • Code
pres	raw	roh	CSD200.72.00
Naturel eloksalsal	Natural anodised	Natur eloxiert	CSD200.72.Z1
RAL rengi	RAL colour	RAL farbe	CSD200.72.XX



Profilin 1 m ağırlığı, kg / Weight per 1 m, kg / Gewicht je lfd.m,kg0,570
Standart boy uzunluğu, m / Standard length, m / Produktionslänge, m4,80
Standart paket miktarı, adet / Standard pack, pcs / Verpackungseinheit, stk 5,0

KANAT DİKME BİRLEŞME PROFİLİ | WING VERTICAL PROFILE | SCHIEBEFLÜGEL VERTIKALE PROFIL

Renk	Colour	Farbe	Kod • Code • Code
pres	raw	roh	CSD200.74.00
Naturel eloksalsal	Natural anodised	Natur eloxiert	CSD200.74.Z1
RAL rengi	RAL colour	RAL farbe	CSD200.74.XX



CSD200.84.2
Lastik Fitili
Insert
Einlage



Profilin 1 m ağırlığı, kg / Weight per 1 m, kg / Gewicht je lfd.m,kg0,674
Standart boy uzunluğu, m / Standard length, m / Produktionslänge, m4,80
Standart paket miktarı, adet / Standard pack, pcs / Verpackungseinheit, stk 5,0

KENET PROFİLİ | WING VERTICAL PROFILE | SCHIEBEFLÜGEL VERTIKALE PROFIL

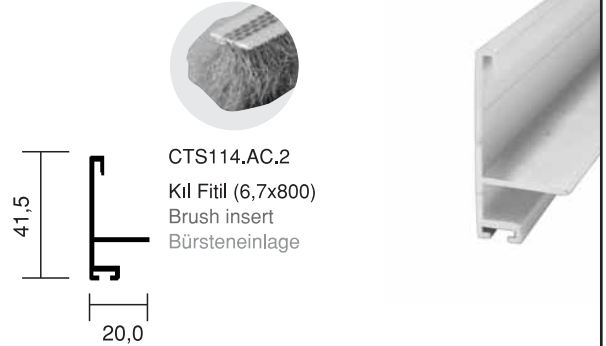
Renk	Colour	Farbe	Kod • Code • Code
pres	raw	roh	CSD200.76.00
Naturel eloksal	Natural anodised	Natur eloxiert	CSD200.76.Z1
RAL rengi	RAL colour	RAL farbe	CSD200.76.XX



Profilin 1 m ağırlığı, kg / Weight per 1 m, kg / Gewicht je lfd.m,kg0,308
Standart boy uzunluğu, m / Standard length, m / Produktionslänge, m6,00
Standart paket miktarı, adet / Standard pack, pcs / Verpackungseinheit, stk 5,0

ARA ADAPTÖR PROFİLİ | PROFILE ADAPTER | ADAPTERPROFIL

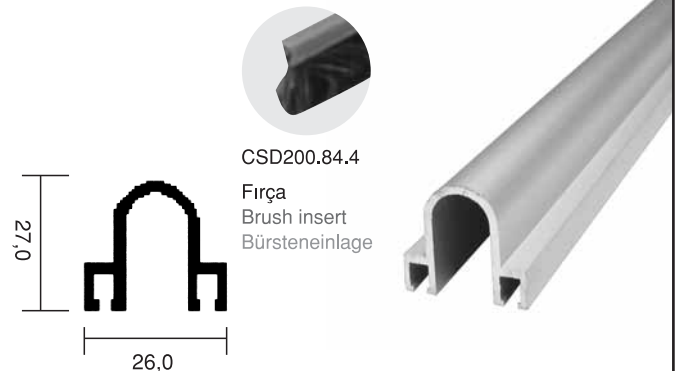
Renk	Colour	Farbe	Kod • Code • Code
pres	raw	roh	CSD200.78.00
Naturel eloksal	Natural anodised	Natur eloxiert	CSD200.78.Z1
RAL rengi	RAL colour	RAL farbe	CSD200.78.XX



Profilin 1 m ağırlığı, kg / Weight per 1 m, kg / Gewicht je lfd.m,kg0,327
Standart boy uzunluğu, m / Standard length, m / Produktionslänge, m6,00
Standart paket miktarı, adet / Standard pack, pcs / Verpackungseinheit, stk 5,0

KANAT YATAY KLAVUZ ADAPTÖRÜ | WING HORIZONTAL GUIDE ADAPTER | FLÜGEL HORIZONTAL ANLEITUNG

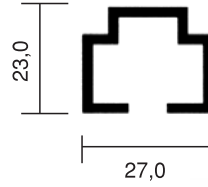
Renk	Colour	Farbe	Kod • Code • Code
pres	raw	roh	CSD200.80.00
Naturel eloksal	Natural anodised	Natur eloxiert	CSD200.80.Z1
RAL rengi	RAL colour	RAL farbe	CSD200.80.XX



Profilin 1 m ağırlığı, kg / Weight per 1 m, kg / Gewicht je lfd.m,kg0,385
Standart boy uzunluğu, m / Standard length, m / Produktionslänge, m6,00
Standart paket miktarı, adet / Standard pack, pcs / Verpackungseinheit, stk 5,0

KANAT YATAY ASKI ADAPTÖRÜ | WING HORIZONTAL ADAPTER PROFILE | FLÜGEL HORIZONTAL ADAPTERPROFIL

Renk	Colour	Farbe	Kod • Code • Code
pres	raw	roh	CSD200.82.00
Naturel eloksalsal	Natural anodised	Natur eloxiert	CSD200.82.Z1
RAL rengi	RAL colour	RAL farbe	CSD200.82.XX



Profilin 1 m ağırlığı, kg / Weight per 1 m, kg / Gewicht je lfd.m,kg0,400
 Standart boy uzunluğu, m / Standard length, m / Produktionslänge, m6,00
 Standart paket miktarı, adet / Standard pack, pcs / Verpackungseinheit, stk 5,0

AKSESUAR | ACCESSORY | ACCESSOIRE

Ürün Adı • Noun • Name	Kod • Code • Code
Klavuz / Guide / Anleitung	CSD200.84.6
Köşe bağlantı / corner connections / Eckverbindungen	CSD200.84.8



Standart paket miktarı, adet / Standard pack, pcs / Verpackungseinheit, stk1,0

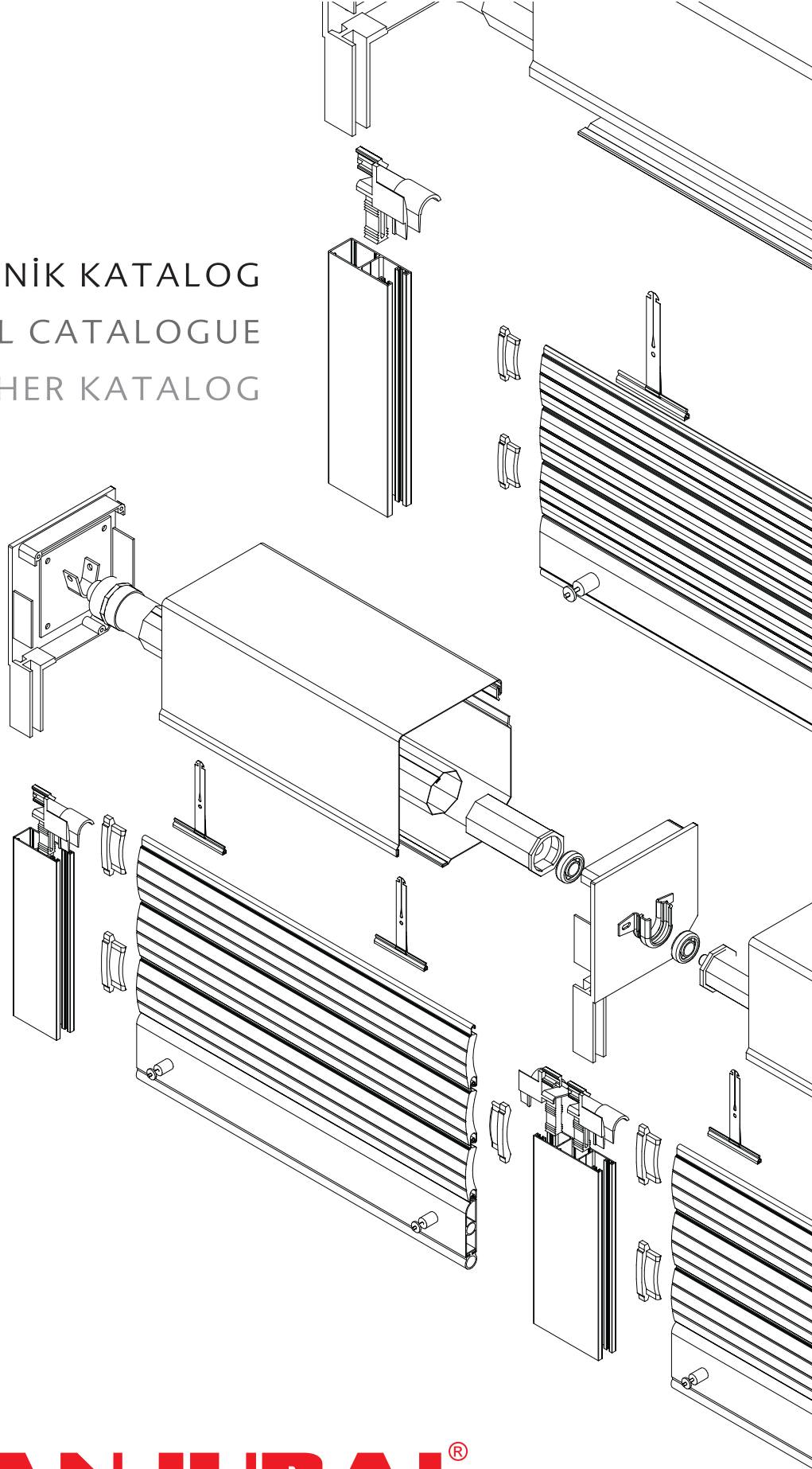
AKSESUAR | ACCESSORY | ACCESSOIRE

Ürün Adı • Noun • Name	Kod • Code • Code
Cam lastik fitili / Rubber wick for glass / Gummidichtungs Für Glas	CSD200.84.9



Standart boy uzunluğu, m / Standard length, m / Produktionslänge, m1,0

TEKNIK KATALOG
TECHNICAL CATALOGUE
TECHNISCHER KATALOG



PANJURAL[®]
automatic door systems

